

**Общество с ограниченной ответственностью
«АВЕН-СПб»**

**КАЧАЛКА-БАЛАНСИР
МК-8**

**Паспорт
МК-8-00.00.00 ПС**

Для детей от 3 до 6 лет

Для заметок

24 Приложение В. Способы крепления элементов между собой при сборке

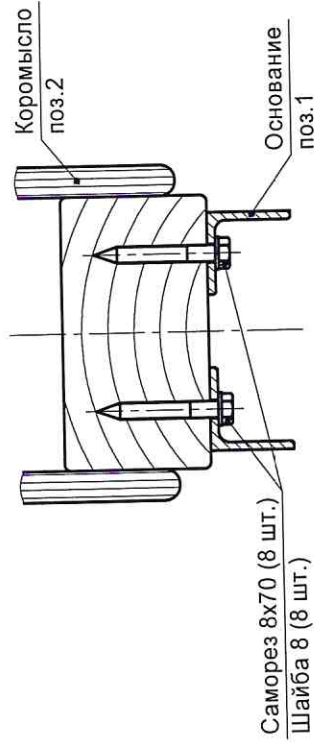


Рисунок 5 - Крепление коромысла к основанию

СОДЕРЖАНИЕ

1 Основные сведения об оборудовании.....	5
2 Назначение.....	5
3 Основные технические данные оборудования.....	5
4 Комплектность оборудования.....	6
5 Инструкция по монтажу оборудования.....	6
6 Требования к фундаменту. Требования к анкерному креплению.....	7
7 Описание особенностей ландшафта для обеспечения безопасной эксплуатации оборудования и/или покрытия.....	7
8 Сведения о приёмке оборудования.....	8
9 Свидетельство об упаковке оборудования.....	8
10 Гарантийные обязательства изготовителя оборудования.....	8
11 Назначенный срок службы.....	9
12 Рекламации.....	9
13 Сведения о хранении оборудования.....	9
14 Сведения о перевозке оборудования.....	9
15 Сведения о консервации и расконсервации оборудования при эксплуатации.....	9
16 Рекомендуемый тип покрытия.....	9
17 Инструкция по осмотру и проверке оборудования перед началом эксплуатации.....	10
18 Правила безопасной эксплуатации оборудования.....	10
19 Инструкция по осмотру, обслуживанию и ремонту оборудования.....	12
20 Сведения об утилизации.....	13
21 Особые отметки.....	14
22 Приложение А. Таблицы.....	15
23 Приложение Б. Рисунки и схемы.....	19
24 Приложение В. Способы крепления элементов между собой при сборке.....	22

4 Комплектность оборудования

- 4.1 В состав изделия входят следующие элементы, перечисленные в порядке номеров позиций (шт.) – см. рисунки 1 и 2 (приложение Б, с.19 и 20):
- | | |
|--------------------------------|---|
| 1 – Основание | 1 |
| 2 – Коромысло | 1 |
| 3 – Стержень фиксирующий | 4 |
- Стержни фиксирующие в комплект поставки изделия не входят (по отдельному заказу).*
- Комплект крепежа (шт.):
- | | |
|--------------------|---|
| Саморез 8x70 | 8 |
| Шайба 8 | 8 |

Изделие может поставляться в частично собранном виде (по башням и элементам). Сборку осуществлять по биркам на элементах изделия.

4.2 Изделие должно иметь маркировку.

4.2.1 Содержание маркировки:

«АВЕН-СПб», МК-8, зав. №

20 г.

наименование предприятия, обозначение изделия, заводской №, год введения в эксплуатацию (две последние цифры)

4.2.2 Место расположения маркировки, способ ее нанесения и закрепления (при наличии таблички) должны соответствовать указаниям в конструкторской документации на изделие.

4.2.3 Изделие заглубляется на 200 мм. Базовая отметка заглубления нанесена несмываемой краской на основании изделия.

4.3 Эксплуатационная документация: паспорт на изделие МК-8-00.00.00 ПС – 1 шт.

5 Инструкция по монтажу оборудования

5.1 Требования к площадке для установки изделия. Рекомендуемые типы покрытия.

5.1.1 При установке изделия на площадке необходимо выдержать размеры зоны приземления согласно требованиям ГОСТ Р 52299 (см. рисунок 4, приложение Б).

5.1.2 Площадка, на которой установлено изделие, не должна иметь в зоне приземления препятствий, острых, заточенных частей или опасных выступов.

5.1.3 При выборе типа покрытия площадки в зоне приземления необходимо руководствоваться величиной наибольшей высоты свободного падения (см. п.п.3.2).

5.1.4 Материалы с плохим сминающим свойством (асфальт, бетон, тротуарная плитка) могут использоваться для покрытия площадки только вне зоны приземления.

5.1.5 Площадка, на которой устанавливается изделие, должно иметь в зоне приземления ударопоглощающее покрытие с толщиной слоя 200 мм;

1) Кора дерева с размерами частиц 20 ... 80 мм;

2) Древесные опилки с размерами частиц 5 ... 30 мм;

3) Песок с размерами частиц 0,2 ... 2,0 мм;

4) Гравий с размерами частиц 2 ... 8 мм.

Если материал сыпучий, то толщину слоя следует увеличить до размера 500 мм для компенсации вытеснения материала при эксплуатации изделия.

5.1.6 Для защиты детей от ушибов и травм рекомендуется на площадку, на которой установлено изделие, нанести упругое пористое резиновое покрытие «Мастерфайбр» толщиной не менее 40 мм.

5.2 Порядок сборки и монтажа изделия на площадке.

Исходя из размеров зоны приземления (см. рисунок 4, приложение Б), размеры площадки под установку изделия должны составлять не менее 4710x2170 мм.

23 Приложение Б. Рисунки и схемы

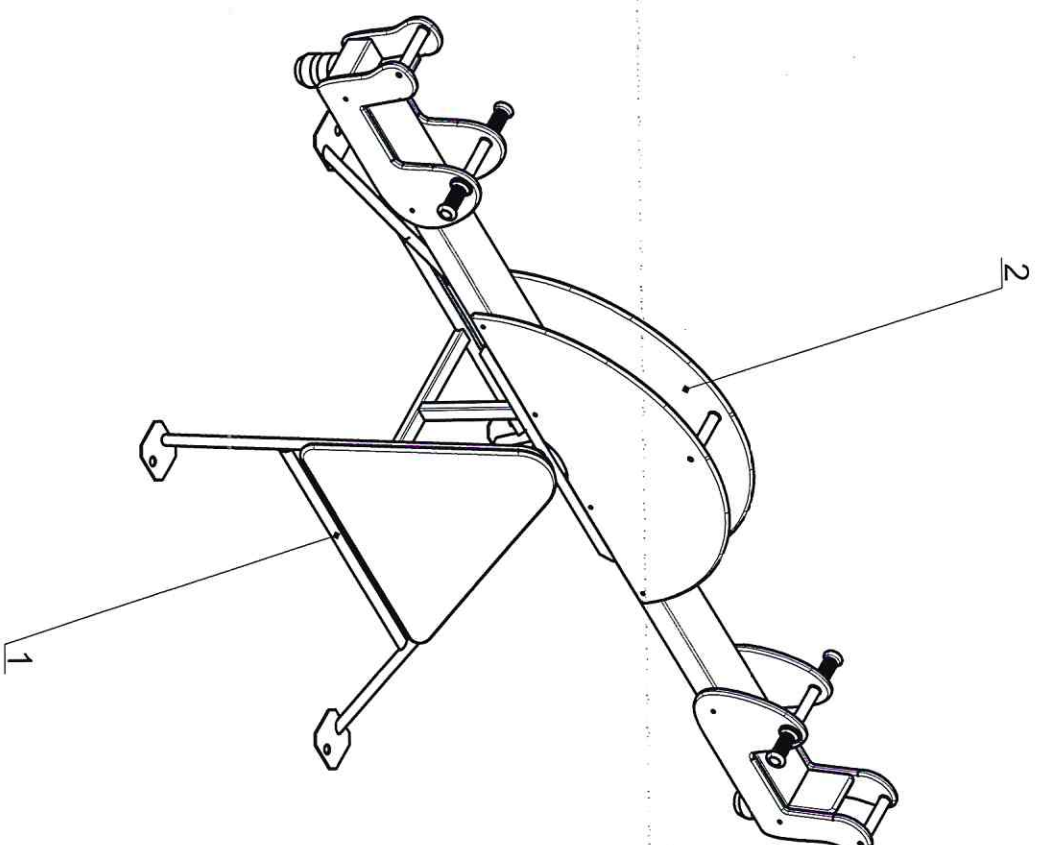


Рисунок 1 - Общий вид изделия (изометрия) с обозначением позиций согласно комплектности

Таблица 4 – Сведения о ремонте

Наименование частей изделия	Основание для проведения ремонта	Дата		Время наработки до ремонта, ч	Наименование организации, проводившей ремонт	Должность, инициалы, фамилия и подпись ответственно го лица
		Поставлено в ремонт	Выход из ремонта			

- 5.2.1 Выровнять и разметить (см. рисунок 3, приложение Б) площадку под установку.
- 5.2.2 Выкопать приямки под опоры основания изделия поз.1 глубиной 200 мм (см. рисунок 2, приложение Б).
- 5.2.3 Установить основание поз.1 в приямки, выставить его в горизонт и зафиксировать стержнями поз.3. Для этого забить стержни в грунт через отверстия в опорных пластинах основания. После этого стержни в отверстиях рекомендуется обварить для противодействия самозвличению. Длина стержней фиксирующих составляет около 500 мм.
- Стержни фиксирующие не входят в стандартный комплект поставки изделия.*
- Поставка стержней фиксирующих в комплекте с изделием оговаривается при заказе, либо осуществляется по отдельному заказу.*
- Закопать приямки и выровнять грунт по метке на основании поз.1.
- 5.2.4 Установить на основание коромысло поз.2 и закрепить (см. рисунок 5, приложение В).

6 Требования к фундаменту. Требования к анкерному креплению

- 6.1 При монтаже данного изделия (оборудования) не используются какие-либо типы фундамента.
- 6.2 Изделие удерживается от смещения в грунте стержнями фиксирующими (см. п.4 «Комплектность оборудования», поз.3). Для этого стержни следует забить в грунт через отверстия в опорных пластинах основания изделия. После этого стержни в отверстиях рекомендуются обварить для противодействия самозвличению. Длина стержней фиксирующих составляет около 500 мм. Таким образом, максимальная величина заглубления стержня может быть рассчитана как величина заглубления основания изделия (см. рисунок 2, приложение Б) + длина стержня фиксирующего, что составляет 700 мм.
- Стержни фиксирующие не входят в стандартный комплект поставки изделия.*
- Поставка стержней фиксирующих в комплекте с изделием оговаривается при заказе, либо осуществляется по отдельному заказу.*

7 Описание особенностей ландшафта для обеспечения безопасной эксплуатации оборудования и/или покрытия

- 7.1 Изделие (оборудование) должно быть установлено на плоской, ровной площадке. Не допускается перепадов высоты уровня грунта более 50 мм на расстоянии 10 м. В любом случае должна быть обеспечена величина заглубления основания изделия в грунт (см. рисунок 2, приложение Б).
- 7.2 На площадке для установки изделия (оборудования) должны отсутствовать кустарники и деревья, а также иные элементы, не относящиеся к оборудованию детской игровой площадки. Необходимо исключить попадание в зоны безопасности, падения и приземления оборудования посторонних элементов (см. ГОСТ Р 52169, ГОСТ Р 52299).

- 2) Древесные опилки с размерами частиц 5 ... 30 мм;
 - 3) Песок с размерами частиц 0,2 ... 2,0 мм;
 - 4) Гравий с размерами частиц 2 ... 8 мм.
- Если материал сыпучий, то толщину слоя следует увеличить до размера 500 мм для компенсации вытеснения материала при эксплуатации изделия.
- 16.3 Для защиты детей от ушибов и травм рекомендуется на площадку, на которой установлено изделие, нанести другое пористое резиновое покрытие «Мастерфайбр» толщиной не менее 40 мм.

17 Инструкции по осмотру и проверке оборудования перед началом эксплуатации

Осмотр и проверка оборудования перед вводом в эксплуатацию включает визуальный осмотр, проверку узлов крепления и прочности конструкции.

Элементы упаковки (например, упаковочная пленка типа «стретч» или «пузырчатая») должны быть полностью удалены с элементов изделия перед вводом его в эксплуатацию! Это необходимо во избежание снижения сцепных свойств опорных поверхностей (что может привести к поскользыванию и последующему травмированию), снижению использованию элементов упаковки детьми (что может привести, например, к удушению) и т.д.

Перед началом эксплуатации необходимо обратить особое внимание на следующие крепления:

- крепление коромысла поз.2 к основанию поз.1;
- крепление амортизаторов к коромыслу поз.2.

18 Правила безопасной эксплуатации оборудования

18.1 Эксплуатант (владелец) разрабатывает и обеспечивает исполнение комплекса мероприятий по безопасной эксплуатации оборудования на основе учета:

- конструкции оборудования;
- требований эксплуатационных и иных документов, предоставляемых изготовителем;
- установки, обслуживания и ремонта оборудования;
- климатических условий и условий эксплуатации оборудования.

Список мер безопасности, предусмотренных изготовителем.

18.1.1 Изделие предназначено для детей в возрасте от 3 до 6 лет. Дети до 7-ми лет должны находиться на детской площадке под присмотром родителей, воспитателей или сопровождающих взрослых.

18.1.2 Для безопасной эксплуатации Владелец должен производить ежедневный визуальный осмотр изделия, обращая внимание на нарушение целостности конструкции (в том числе и из-за актов вандализма), наличие всех деталей крепления, отсутствие посторонних предметов, целостность окраски, наличие базовой отметки заглубления.

18.1.3 При обнаружении каких-либо дефектов, они должны быть немедленно устранены, а если это невозможно, то изделие должно быть закрыто для эксплуатации.

18.1.4 Изделие должно быть установлено с соблюдением требований, предъявляемым к размерам зон безопасности и приземления в ГОСТ Р 52299.

18.1.5 Площадка, на которой установлено изделие, не должна иметь в зоне приземления препятствий, острых, заточенных частей или опасных выступов.

18.1.6 Материалы с плохим сцепляющим свойством (асфальт, бетон, тротуарная плитка) могут использоваться для покрытия площадки только вне зоны приземления.

22 Приложение А. Таблицы

Таблица 1 – Сведения о хранении

Установки на хранение	Дата снятия с хранения	Условия хранения изделия	Должность, инициалы, фамилия и подпись ответственного лица

20.2 Металлическая составляющая изделия подлежат сдаче в металлолом.
20.3 Детали из древесины подлежат отправке на свалку твердых бытовых отходов.

21 Особые отметки

Возможны расхождения между описанием, изображением и фактическим исполнением, так как изготовитель постоянно работает над усовершенствованием конструкции изделия.

18.1.7 Площадка, на которой устанавливается изделие, должно иметь в зоне приземления ударопоглощающее покрытие с толщиной слоя 200 мм. Если материал сыпучий, то толщину слоя следует увеличить до размера 500 мм для компенсации вытеснения материала при эксплуатации изделия.

18.1.8 Для защиты детей от ушибов и травм рекомендуется на площадку, на которой установлено изделие, нанести упругое пористое резиновое покрытие «Мастерфайбр» толщиной не менее 40 мм.

18.1.9 Перед использованием игрового оборудования необходимо убедиться в безопасности оборудования и в отсутствии в его зоне посторонних опасных предметов.

18.1.10 На детской игровой площадке **ЗАПРЕЩАЕТСЯ**:

- пользоваться детским игровым оборудованием лицам старше 16 лет и массой более 70 кг;

- мусорить, курить и оставлять окурки, приносить и оставлять стеклянные бутылки;

- выгуливать домашних животных (собак, кошек и др.);

- использовать оборудование не по назначению, а также пачкать или ломать оборудование;

18.2 Эксплуатант (владелец) детской игровой площадки должен периодически, не менее одного раза в 12 месяцев оценивать эффективность мероприятий по обеспечению безопасности и на основе опыта или при изменении условий эксплуатации корректировать (если это необходимо) комплекс мероприятий по обеспечению безопасности.

18.3 Требования к персоналу:

- персонал должен быть обученным и компетентным;

- уровень компетентности персонала определяется видом выполняемых работ;

- персонал должен иметь точную информацию о выполняемой работе, уровне ответственности и полномочий.

18.4 Документация на оборудование

Вся эксплуатационная документация (в том числе паспорт, акт осмотра и проверки, графики осмотров и т.п.) подлежит постоянному хранению.

Должен быть обеспечен постоянный доступ персонала к документации во время осмотров, обслуживания и ремонта оборудования.

18.5 Информационное обеспечение безопасности

Для обеспечения безопасности на детской игровой площадке эксплуатант разрабатывает и устанавливает информационные таблички или доски, содержащие:

- правила и возрастные требования при использовании оборудования;

- номера телефонов службы спасения, скорой помощи;

- номер(а) телефона(ов) для сообщения службы эксплуатации при неисправности и поломке оборудования.

18.6 Обеспечение оказания экстренной помощи.

Входы, выходы, эвакуационные пути, проходы, предназначенные для работников службы спасения, скорой помощи, службы эксплуатации, должны быть всегда доступны, открыты и свободны от препятствий.

18.7 Устранение неисправностей.

Неисправности оборудования, обнаруженные в процессе эксплуатации, снижающие безопасность, немедленно устраняют. Если это невозможно, то принимаются меры, обеспечивающие невозможность пользования оборудованием, либо оборудование демонтируют и удаляют с игровой площадки.

18.8 Регулярное обслуживание.

Регулярное обслуживание включает мероприятия по поддержанию безопасности и качества функционирования оборудования и покрытий игровой площадки. Мероприятия по регулярному обслуживанию оборудования включаются:

- проверку и подтягивание узлов крепления;
 - обновление окраски оборудования;
 - обслуживание ударопоглощающих покрытий;
 - нанесение на оборудование маркеров, обозначающих требуемый уровень ударопоглощающих покрытий из сыпучих материалов;
 - обеспечение чистоты оборудования и покрытий (удаление битого стекла, обломков и затряптылей);
 - восстановление ударопоглощающих покрытий из сыпучих материалов и корректировка их уровня;
 - обслуживание пространства зон безопасности.
- 18.9 Внешение изменений в конструкцию оборудования
Для обеспечения безопасности оборудования внесение изменений в конструкцию оборудования или его элементов допускается только после консультации и письменного согласования с изготовителем оборудования.

19 Инструкции по осмотру, обслуживанию и ремонту оборудования

19.1 Оборудование и его элементы, осматривают и обслуживают в соответствии с инструкцией изготовителя с периодичностью, установленной изготовителем.

19.2 Контроль за техническим состоянием оборудования и контроль соответствия требованиям безопасности, техническое обслуживание и ремонт осуществляет эксплуатант (выдатель).

19.3 Результаты контроля за техническим состоянием оборудования и контроля соответствия требованиям безопасности, технического обслуживания и ремонта отражаются эксплуатантом (выдательцем) в таблицах 2 и 3 данного паспорта (см. приложение А).

19.4 Контроль технического состояния оборудования включает:

- регулярный визуальный осмотр;
- функциональный осмотр;
- ежегодный основной осмотр.

19.4.1 Регулярный визуальный осмотр изделия производится ежедневно. Регулярный визуальный осмотр позволяет обнаружить очевидные неисправности и посторонние предметы, представляющие опасность, вызванные использованием оборудованием, климатическими условиями, актами вандализма (например, разбитые бутылки, консервные банки, пластиковые пакеты, поврежденные элементы оборудования) При регулярном ежедневном осмотре проверяют прочность конструкции, а также узлы крепления.

19.4.2 Функциональный осмотр изделия производится один раз в три месяца. При функциональном осмотре проверяют исправность и устойчивость конструкции, степень износа элементов оборудования, подвергавшихся регулярной интенсивной эксплуатации:

- узла вращения основания поз.1;
- амортизаторов коромысла поз.2;
- места посадки детей и ручек коромысла поз.2.

Также проверяют прочность узлов крепления.

19.4.3 Ежегодный основной осмотр производится с интервалом, не превышающим 12 месяцев.

В ходе ежегодного основного осмотра определяют:

- наличие гниения деревянных элементов;

- наличие коррозии металлических элементов;

- влияние выполненных ремонтных работ на безопасность оборудования.

Особое внимание уделяют следующим элементам оборудования:

- несущей балке коромысла;
- узлам крепления коромысла к основанию;
- узлу вращения основания;
- амортизаторам коромысла.

По результатам ежегодного основного осмотра составляют акт (см. ГОСТ Р 52301, приложение А).

19.5 График осмотров.

19.5.1 В целях контроля периодичности, полноты и правильности выполняемых работ при осмотрах различного вида эксплуатант (выдатель) разрабатывает графики проведения осмотров.

19.5.2 При составлении графика учитывают:

- инструкцию изготовителя;
- климатические условия, от которых может зависеть периодичность и содержание выполняемых работ при осмотрах.

В графиках перечисляют оборудование и элементы оборудования, подлежащие проверке при различных видах осмотров в соответствии с п.п. 19.4.

19.6 При обнаружении в процессе осмотра оборудования дефектов, влияющих на безопасность оборудования, дефекты немедленно устраняют. Если это невозможно, то принимают меры, обеспечивающие невозможность пользоваться оборудованием, либо оборудование демонтируют и удаляют с игровой площадки.

19.7 Общие указания по ремонту.

Сведения о проводимых ремонтах заносятся в таблицу 4 «Сведения о ремонте» (см. приложение А).

19.7.1 Текущий ремонт является корректирующим обслуживанием.

19.7.2 Корректирующее обслуживание должно производиться по результатам технических осмотров, внесенных в таблицу «Учет технического обслуживания» (см. приложение А, таблица 3)

19.7.3 Корректирующее обслуживание должно включать меры по устранению замечаний, указанных в графе «Результаты осмотра» в «Графике технических осмотров», а именно:

- сварка крепежа;
- замена металлоконструкций;
- замена изношенных или поврежденных структурных элементов (покрытий и окраски и т.п.).

19.8 Меры безопасности при ремонте.

Необходимо обеспечивать соблюдение мер безопасности персонала, выполняющего работы по обслуживанию и ремонту оборудования.

Во время проведения ремонтных работ посторонние лица на детскую игровую площадку не допускаются.

19.9 Текущие ремонты должны выполняться силами Выдателя.

19.10 По вопросам, возникающим при ремонте и обслуживании оборудования, следует обращаться к Производителю.

20 Сведения об утилизации

20.1 Утилизации подлежат отдельные элементы изделия или изделие в целом:

- по результатам технических осмотров;
- по истечении срока службы (ресурса).

Общество с ограниченной ответственностью
«АВЕН-СПб»

**РАЗВИВАЮЩИЙ КОМПЛЕКС
РК-1**

**Паспорт
РК-1-00.00.00 ПС**

Для детей от 2 до 6 лет

СОДЕРЖАНИЕ

1 Основные сведения об оборудовании.....	3
2 Назначение.....	3
3 Основные технические данные оборудования.....	3
4 Комплектность оборудования.....	4
5 Инструкция по монтажу оборудования.....	4
6 Требования к фундаменту. Требования к анкерному креплению.....	5
7 Описание особенностей ландшафта для обеспечения безопасной эксплуатации оборудования и/или покрытия.....	5
8 Сведения о приёмке оборудования.....	5
определена. Ошибка! Закладка не определена.	
9 Свидетельство об упаковке оборудования.....	5
определена. Ошибка! Закладка не определена.	
10 Гарантийные обязательства изготовителя оборудования.....	5
Ошибка! Закладка не определена.	
11 Назначенный срок службы.....	6
12 Рекламации.....	7
13 Сведения о хранении оборудования.....	7
14 Сведения о перевозке оборудования.....	7
15 Сведения о консервации и расконсервации оборудования при эксплуатации.....	7
16 Рекомендуемый тип покрытия.....	7
17 Инструкция по осмотру и проверке оборудования перед началом эксплуатации.....	8
18 Правила безопасной эксплуатации оборудования.....	8
19 Инструкция по осмотру, обслуживанию и ремонту оборудования	10
20 Сведения об утилизации.....	11
21 Особые отметки.....	12
22 Приложение А. Таблицы.....	13
23 Приложение Б. Рисунок и схемы.....	17

1 Основные сведения об оборудовании

- 1.1 Наименование: развивающий комплекс
1.2 Обозначение: РК-1
1.3 Дата изготовления: 23 сентября 2020 г.
ГОД, МЕСЯЦ, ЧИСЛО
1.4 Изготовитель: ООО «АВЕН-СПб», 197198, Санкт-Петербург, ул. Малая Пушкарская, д.32, тел. 233-0520, 233-7773
1.5 Заводской номер № 730-20-1343
1.6 Документ, в соответствии с которым произведено изделие:
- технические условия ТУ 28.99.32-0003-15191365-2020.

2 Назначение

- 2.1 Развивающий комплекс (в дальнейшем – изделие) предназначена для детей в возрасте от 2 до 6 лет. Масса ребёнка – не более 30 кг, рост – не ограничен.
2.2 Изделие должно эксплуатироваться на открытом воздухе и в части воздействия климатических факторов соответствует исполнению У1 ГОСТ 15150. Разрешается эксплуатация изделия при температуре окружающей среды не ниже минус 30°С и не выше плюс 40°С.

3 Основные технические данные оборудования

- 3.1 Габаритные размеры (по надземной части изделия), мм:
- длина 3220
- ширина 2985
- высота 1930
Отклонения от номинальных размеров не могут составлять более ±50 мм
3.2 Наибольшая высота свободного падения, мм 1930
3.3 Разница между заявленной толщиной исходного материала и окончательной толщиной детали после обработки не должна превышать 3,5 мм для деталей со сплошным сечением (фанерные панно, крыши, подзоры, доски, балки, столбы).
3.4 Разница между заявленной толщиной исходного материала и окончательной толщиной детали для ответственных элементов (например, борта горки) не должна превышать 1 мм.
3.5 Масса изделия, кг ~53

4 Комплектность оборудования

4.1 В состав изделия входят следующие элементы, перечисленные в порядке номеров позиций (шт.) — см. рисунки 1 и 2 (приложение Б, с. 19 и 20):

1 – Корпус песочницы КП	1
2 – Опора песочницы Оп	4
3 – Столб песочницы (СТ2-СТ5)	4
4 – Крышка (в сборе) Кр	1
5 – Панно для рисования ПР(СТ3-СТ4)	1
6 – Ограждение с элементом «Трубы» ОТ(СТ4-СТ5)	1
7 – Панно-головоломка ПГ(СТ1-СТ3)	1
8 – «Змейка» (с колышком) Зм(СТ5-СТ6)	1
9 – Столб отделимости низкий (с опорой) СТ6	1
10 – Столб отделимости высокий (с опорой) СТ1	1
11 – Сержень фиксирующий	8

Сержни фиксирующие в комплект поставки изделия не входят (по отдельному заказу).

Изделие может поставляться в частично собранном виде (по башням и элементам):

Сборку осуществлять по биркам на элементах изделия.

4.2 Изделие должно иметь маркировку.

4.2.1 Содержание маркировки:

«АВЕН-СПб», РК-1, зав. № 20 Г.

наименование предприятия, обозначение изделия, заводской №, год введения в эксплуатацию (две последние цифры)

4.2.2 Место расположения маркировки, способ ее нанесения и закрепления (при наличии таблички) должны соответствовать указаниям в конструкторской документации на изделие.

4.2.3 Изделие заглубляется на 200 мм. Базовая отметка заглубления нанесена несмываемой краской на опорах изделия.

4.3 Эксплуатационная документация: паспорт на изделие РК-1-00.00.00 ПС – 1 шт.

5 Инструкция по монтажу оборудования

5.1 Требования к площадке для установки изделия. Рекомендуемые типы покрытия.

5.1.1 При установке изделия на площадке необходимо выдержать размеры зоны приземления согласно требованиям ГОСТ Р 52169 (см. рисунок 3, приложение Б).

5.1.2 Площадка, на которой установлено изделие, не должна иметь в зоне приземления препятствий, острых, заточенных частей или опасных выступов.

5.1.3 При выборе типа покрытия площадки в зоне приземления необходимо руководствоваться величиной наибольшей высоты свободного падения (см. п.п.3.2).

5.1.4 Материалы с плохими смятающим свойством (асфальт, бетон, тротуарная плитка)

могут использоваться для покрытия площадки только вне зоны приземления.

5.1.5 Площадка, на которой устанавливается изделие, должно иметь в зоне приземления ударопоглощающее покрытие с толщиной слоя 200 мм;

1) Кора дерева с размерами частиц 20 ... 80 мм;

2) Древесные опилки с размерами частиц 5 ... 30 мм;

3) Песок с размерами частиц 0,2 ... 2,0 мм;

4) Гравий с размерами частиц 2 ... 8 мм.

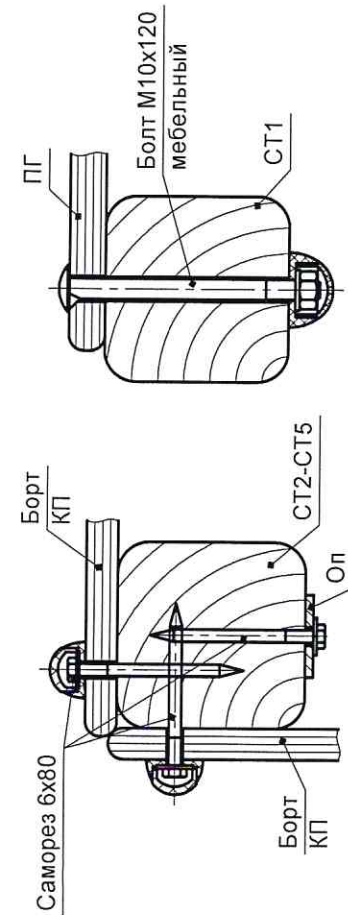


Рисунок 4 - Крепление столбов (СТ2-СТ5) к корпусу (КП), а также опор (Оп) к столбам

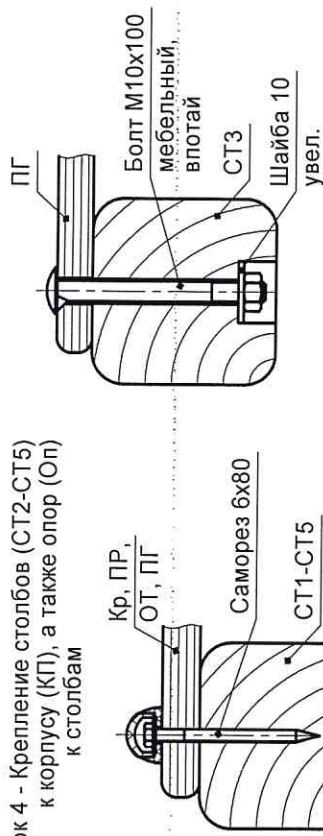


Рисунок 5 - Крепление фронтов крышки (Кр), панно для рисования (ПР), ограждения с элементом "Трубы" (ОТ) и панно-головомки (ПГ) к столбам (СТ1-СТ5)

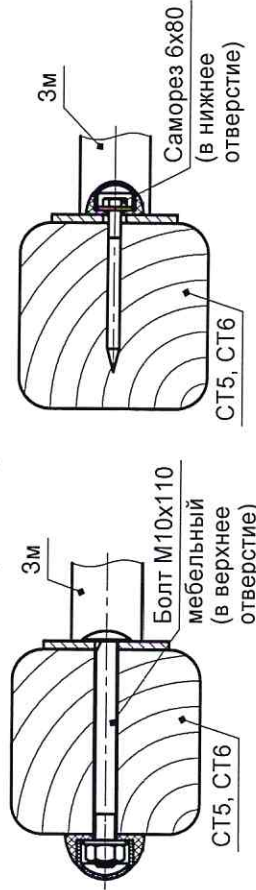


Рисунок 6 - Крепление змейки (Зм) к столбам (СТ5 и СТ6)

Если материал сыпучий, то толщину слоя следует увеличить до размера 500 мм для компенсации вытеснения материала при эксплуатации изделия.

5.1.6 Для защиты детей от ушибов и травм рекомендуется на площадку, на которой установлено изделие, нанести упругое пористое резиновое покрытие «Мастерфайбр» толщиной не менее 40 мм.

5.2 Порядок сборки и монтажа изделия на площадке.

Выровнять и разметить (см. рисунок 3, приложение Б) площадку под установку.

Исходя из размеров зоны приземления, размеры площадки под установку изделия должны составлять не менее 6155x5980 мм.

- Выровнять и разметить площадку под установку.

- Собрать непосредственно песочницу: корпус (поз.1) со столбами (поз.3) и опорами (поз.2), крышей (поз.4), панно для рисования (поз.5) и ограждение (поз.6).

- Выкопать в грунте прямки под опоры (поз.2) глубиной 200 мм (см. рисунок 2).

- Установить песочницу в прямки, выставить в горизонт и зафиксировать стержнями поз.11, забив их в грунт через отверстия в опорных пластинах.

- Присоединить к столбам песочницы СТ3 и СТ5 (поз.3) столбы отделистоящие СТ1 и СТ6 (поз.10 и 9) при помощи панно-головомки (поз.7) и змейки с кольцом (поз.8).

Предварительно выкопать под опоры столбов СТ1 и СТ6 прямки глубиной 200 мм (см. рисунок 2). Зафиксировать столбы стержнями поз.11.

- После окончания установки закопать прямки.

5.3 При установке изделия на площадке необходимо выдержать размеры зоны приземления согласно требованиям ГОСТ Р 52169 и ГОСТ Р 52168.

6 Требования к фундаменту. Требования к анкерному креплению

6.1 При монтаже данного изделия (оборудования) не используются какие-либо типы фундамента.

6.2 Изделие удерживается от смещения в грунте стержнями фиксирующими (см. п.4 «Комплектность оборудования»). Для этого стержни следует забить в грунт через отверстия в опорных пластинах основания изделия. После этого стержни в отверстиях рекомендуется обварить для противодействия самозвучению. Длина стержней фиксирующих составляет около 500 мм. Таким образом, максимальная величина заглубления стержня может быть рассчитана как величина заглубления основания изделия (см. рисунок 1, приложение Б) + длина стержня фиксирующего, что составляет 700 мм.

Стержни фиксирующие не входят в стандартный комплект поставки изделия.

Поставка стержней фиксирующих в комплекте с изделием оговаривается при заказе, либо осуществляется по отдельному заказу.

7 Описание особенностей ландшафта для обеспечения безопасной эксплуатации оборудования и/или покрытия

7.1 Изделие (оборудование) должно быть установлено на плоской, ровной площадке. Не допускается перепадов высоты уровня грунта более 50 мм на расстоянии 10 м. В любом случае должна быть обеспечена величина заглубления опор изделия в грунт (см. рисунок 2, приложение Б).

7.2 На площадке для установки изделия (оборудования) должны отсутствовать кустарники и деревья, а также иные элементы, не относящиеся к оборудованию легкой пировой площадки. Необходимо исключить попадание в зоны безопасности, падения и приземления оборудования посторонних элементов (см. ГОСТ Р 52169).

8 Сведения о приёмке оборудования

Изделие, заводской № 730-20-1343, соответствует проекту и ТУ 28.99.32-0003-15191365-2020 и признано годным к эксплуатации.

Начальник ОТК

М.П.

Чуркин К.Р.
/ Чуркин К.Р./

Чуркин К.Р.
23 сентября 2020 г.
год, число, месяц

9 Свидетельство об упаковке оборудования

9.1 Изделие упаковано в материал, обеспечивающий сохранность от механического повреждения, коррозии и воздействия влаги при хранении и транспортировке.

9.2 Крепежные изделия поставляются Заказчику в отдельной упаковке.

Ответственный за отгрузку

Каравай И.В.
/ Каравайский И.В./

23 сентября 2020 г.

год, число, месяц

10 Гарантийные обязательства изготовителя оборудования

10.1 Изготовитель гарантирует соответствие изделий требованиям проекта и ТУ 28.99.32-0003-15191365-2020 при соблюдении потребителем правил транспортирования, монтажа и эксплуатации.

10.2 Срок гарантии на изделие 12 месяцев со дня поставки (продажи) потребителю.

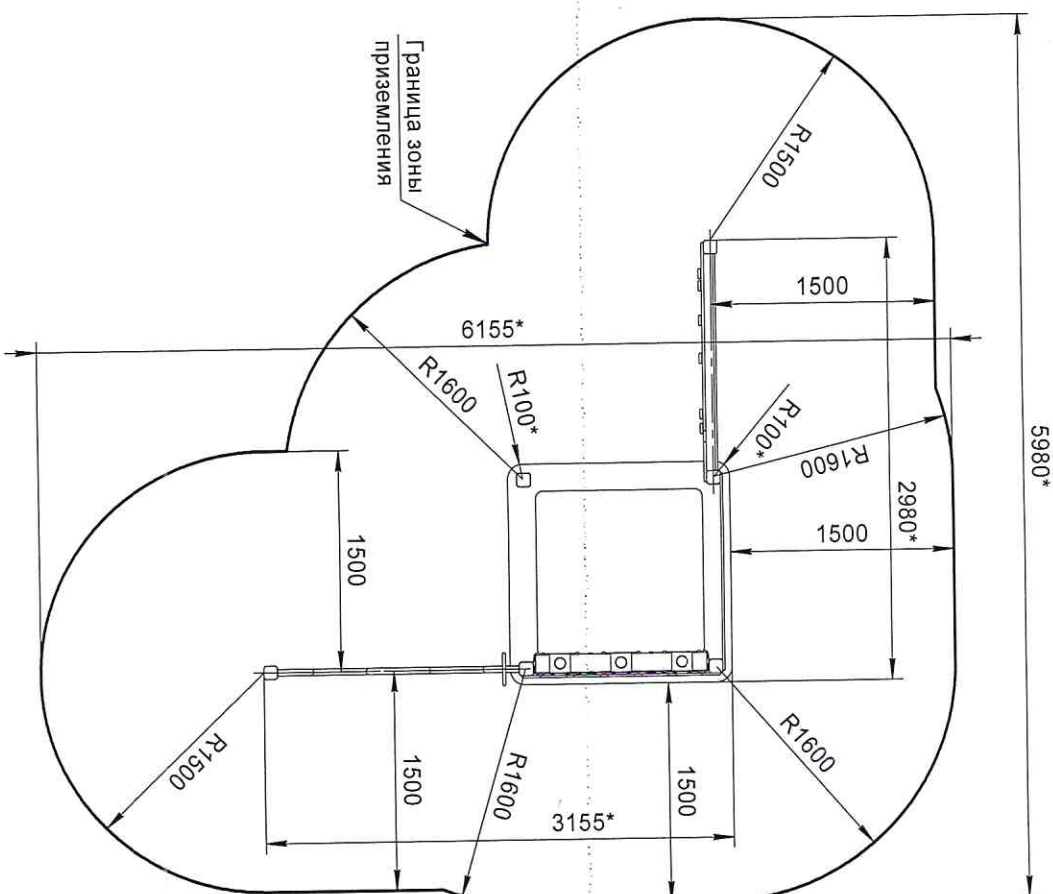
10.3 Гарантии не распространяются на повреждения вследствие вандализма.

10.4 Гарантии не распространяются на процесс эксплуатации интенсивному воздействию поверхности, подвергнувшись в процессе эксплуатации интенсивному воздействию (стиранию в результате воздействия подшв обуви и т.п.).

10.5 Изготовитель не принимает претензий на некомплектность изделия после его поставки (продажи) потребителю по истечении суток.

10.6 Ресурс изделия в течение срока эксплуатации 8 лет.

Ресурс действителен при соблюдении потребителем требований действующей эксплуатационной документации.



* Размеры для справок
Крыша условно не показана

Рисунок 3 - Зона приземления

10.7 Претензии направлять по адресу: Россия, 197198, Санкт-Петербург, ул. Малая Пушкарская, д.32, тел. 233-0520, 233-7773.

11 Назначенный срок службы

Назначенный срок службы изделия составляет 8 лет. Он действителен при соблюдении потребителем требований действующей эксплуатационной документации.

12 Рекламации

В случае обнаружения дефектов или поломок изделия в период гарантийного срока по вине изготовителя (поставщика) составляется акт-рекламация. Акт-рекламация должен содержать:

- наименование изделия, заводской номер и дату выпуска;
- даты получения, монтажа и ввода в эксплуатацию;
- общее время работы, ч;
- сведения об имевшихся неисправностях.

Детали, вышедшие из строя и послужившие причиной остановки изделия, должны быть сохранены до приезда представителя изготовителя.

13 Сведения о хранении оборудования

13.1 Изделие может храниться на открытом воздухе или под навесом.

Примечание: не допускается хранение изделия в условиях, способных нанести повреждение изделию и отрицательно повлиять на дальнейшую его эксплуатацию (например, вызывающих гниение или иные повреждения древесины, нарушение целостности защитного покрытия металлических элементов и т.п.)

13.2 Упаковочная плёнка («стретч», «пузырчатая» и т.п.) предназначена для защиты изделия от повреждений во время транспортировки. На период хранения её следует снимать во избежание возникновения «парникового эффекта».

14 Сведения о перевозке оборудования

14.1 Транспортирование должно производиться автомобильным транспортом без упаковки в тару или в контейнерах согласно требованиям «Правил движения по дорогам России», «Общим правилам перевозки грузов автотранспортом».

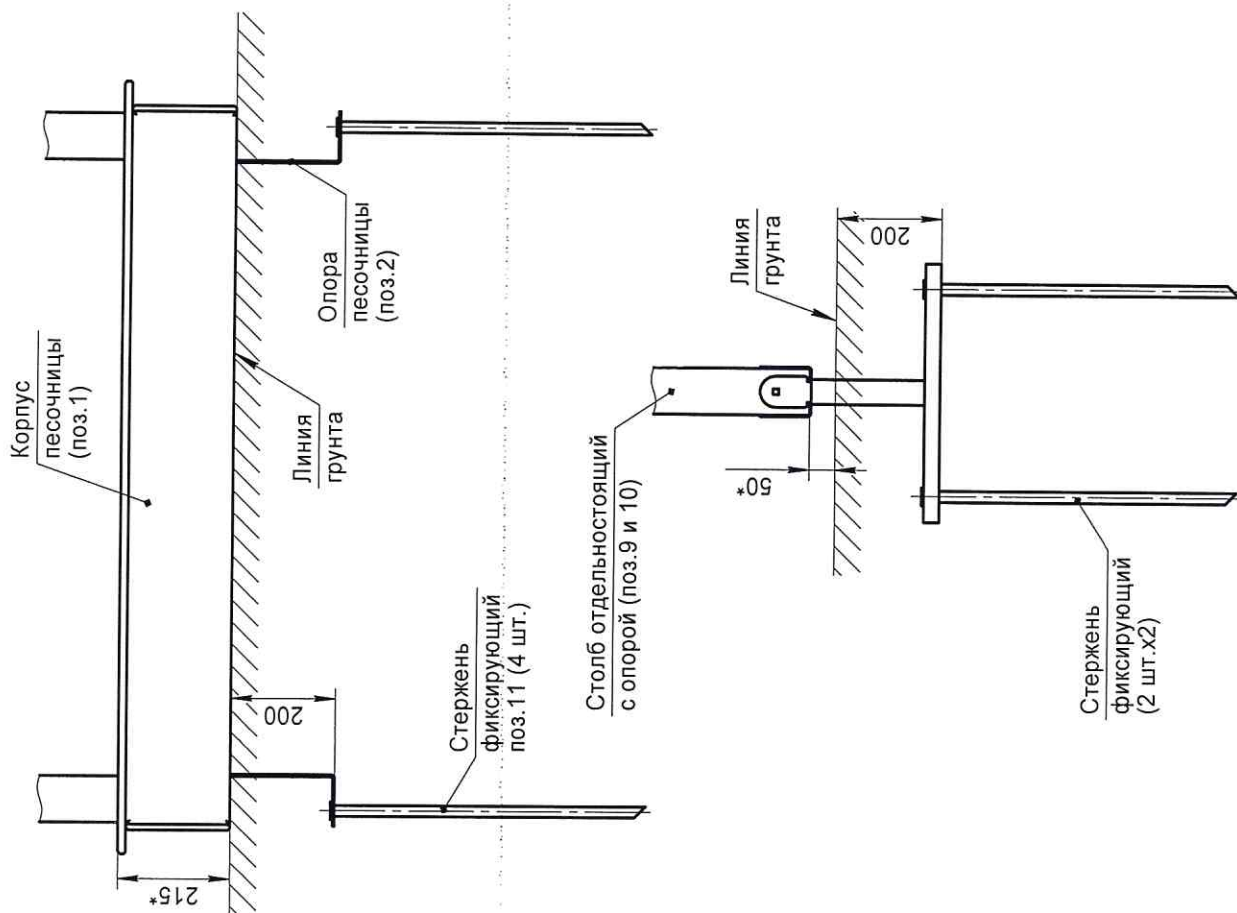
14.2 Упаковочная плёнка («стретч», «пузырчатая» и т.п.) предназначена для защиты изделия от повреждений во время транспортировки. На период хранения её следует снимать во избежание возникновения «парникового эффекта».

15 Сведения о консервации и расконсервации оборудования при эксплуатации

Консервация и расконсервация изделия целиком или поэлементно не производится.

16 Рекомендуемый тип покрытия

16.1 Наибольшая высота свободного падения, исходя из которой необходимо выбирать тип ударопоглощающего покрытия, для данного изделия равняется 1930 мм (см. п.п.3.2).



* Размеры для справок

Рисунок 2 - Установка изделия

16.2 Площадка, на которой устанавливается изделие, должно иметь в зоне приземления ударопоглощающее покрытие с толщиной слоя 200 мм:

- 1) Кора дерева с размерами частиц 20 ... 80 мм;
- 2) Древесные опилки с размерами частиц 5 ... 30 мм;
- 3) Песок с размерами частиц 0,2 ... 2,0 мм;
- 4) Гравий с размерами частиц 2 ... 8 мм.

Если материал сыпучий, то толщину слоя следует увеличить до размера 500 мм для компенсации вытеснения материала при эксплуатации изделия.

16.3 Для защиты детей от ушибов и травм рекомендуется на площадку, на которой установлено изделие, нанести упругое пористое резиновое покрытие «Мастерфайбр» толщиной не менее 40 мм.

17 Инструкция по осмотру и проверке оборудования перед началом эксплуатации

Осмотр и проверка оборудования перед вводом в эксплуатацию включает визуальный осмотр, проверку узлов крепления и прочности конструкции.

Элементы упаковки (например, упаковочная пленка типа «стретч» или «пузырчатка») должны быть полностью удалены с элементов изделия перед вводом его в эксплуатацию! Это необходимо во избежание снижения сцепных свойств опорных поверхностей (что может привести к поскользыванию и последующему травматизму), нецелевому использованию элементов упаковки детьми (что может привести, например, к удушью) и т.п.

Перед началом эксплуатации необходимо обратить особое внимание на следующие крепления:

- крепления изделия.

18 Правила безопасной эксплуатации оборудования

18.1 Эксплуатант (владелец) разрабатывает и обеспечивает исполнение комплекса мероприятий по безопасной эксплуатации оборудования на основе учета:

- конструкции оборудования;
- требований эксплуатационных и иных документов, предоставляемых изготовителем;
- установочки, обслуживания и ремонта оборудования;
- климатических условий и условий эксплуатации оборудования.

Список мер безопасности, предусмотренных изготовителем.

18.1.1 Изделие предназначено для детей в возрасте от 2 до 6 лет. Дети до 7-ми лет должны находиться на детской площадке под присмотром родителей, воспитателей или сопровождающих взрослых.

18.1.2 Для безопасной эксплуатации Владелец должен проводить ежедневный визуальный осмотр изделия, обращая внимание на нарушение целостности конструкции (в том числе и из-за актов вандализма), наличие всех деталей крепления, отсутствие посторонних предметов, целостность окраски, наличие базовой отметки заглубления.

18.1.3 При обнаружении каких-либо дефектов, они должны быть немедленно устранены, а если это невозможно, то изделие должно быть закрыто для эксплуатации.

18.1.4 Изделие должно быть установлено с соблюдением требований, предъявляемым к размерам зон безопасности и приземления в ГОСТ Р 52169.

18.1.5 Площадка, на которой установлено изделие, не должна иметь в зоне приземления препятствий, острых, заточенных частей или опасных выступов.

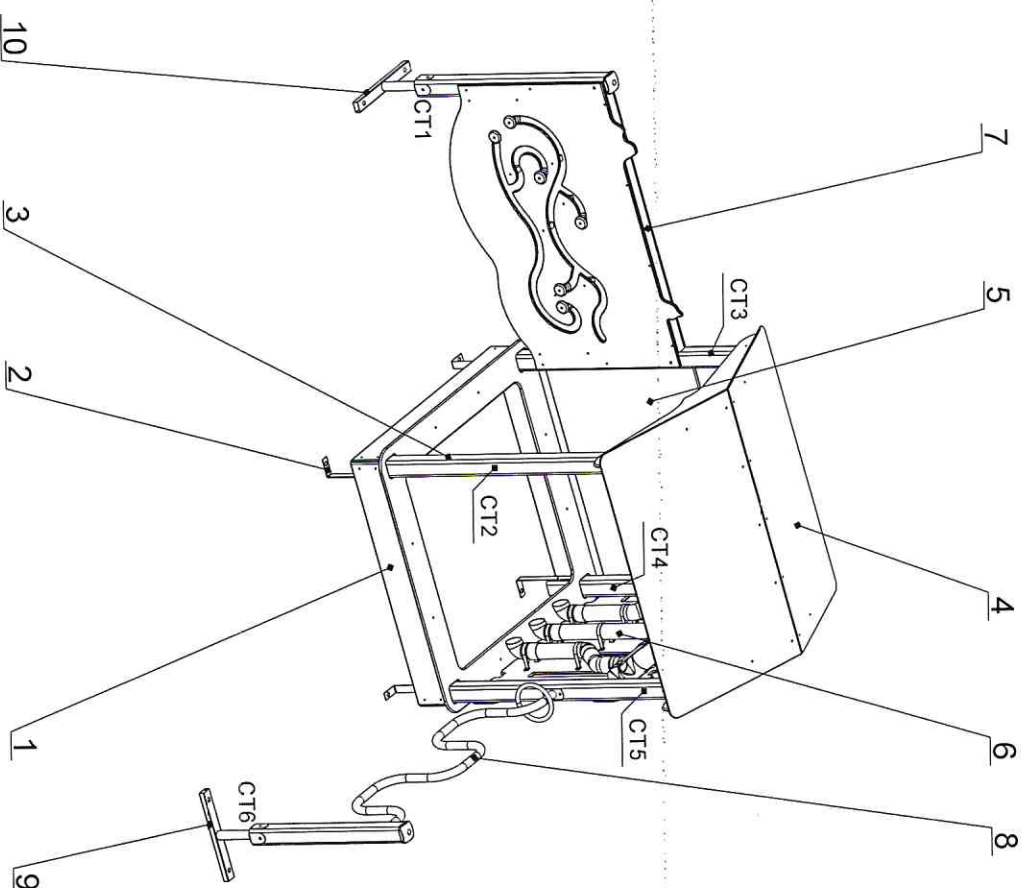


Рисунок 1 - Общий вид изделия

- Регулярное обслуживание включает мероприятия по поддержанию безопасности и качества функционирования оборудования и покрытий детской игровой площадки. Мероприятия по регулярному обслуживанию оборудования включают:
- проверку и подтягивание узлов крепления;
 - обновление окраски оборудования;
 - обслуживание ударопоглощающих покрытий;
 - нанесение на оборудование маркировок, обозначающих требуемый уровень ударопоглощающих покрытий из сыпучих материалов;
 - обеспечение чистоты оборудования и покрытий (удаление битого стекла, обломков и застрявших);
 - восстановление ударопоглощающих покрытий из сыпучих материалов и корректировка их уровня;
 - обслуживание пространства зон безопасности.
- 18.9 Внесение изменений в конструкцию оборудования
Для обеспечения безопасности оборудования внесение изменений в конструкцию оборудования или его элементов допускается только после консультаций и письменного согласования с изготовителем оборудования.

19 Инструкции по осмотру, обслуживанию и ремонту оборудования

- 19.1 Оборудование и его элементы, осматривают и обслуживают в соответствии с инструкцией изготовителя с периодичностью, установленной изготовителем.
- 19.2 Контроль за техническим состоянием оборудования и контроль соответствия требованиям безопасности, техническое обслуживание и ремонт осуществляет эксплуатант (владелец).
- 19.3 Результаты контроля за техническим состоянием оборудования и контроля соответствия требованиям безопасности, технического обслуживания и ремонта отражаются эксплуатантом (владельцем) в таблицах 2 и 3 данного паспорта (см. приложение А).
- 19.4 Контроль технического состояния оборудования включает:
- регулярный визуальный осмотр;
 - функциональный осмотр;
 - ежескодный основной осмотр.
- 19.4.1 Регулярный визуальный осмотр изделия производится ежедневно. Регулярный визуальный осмотр позволяет обнаружить очевидные неисправности и посторонние предметы, представляющие опасность, вызванные пользованием оборудованием, климатическими условиями, актами вандализма (например, разбитые бутылки, консервные банки, пластиковые пакеты, поврежденные элементы оборудования) При регулярном ежедневном осмотре проверяют прочность конструкции, а также узлы крепления.
- 19.4.2 Функциональный осмотр изделия производится один раз в три месяца. При функциональном осмотре проверяют исправность и устойчивость конструкции, степень износа элементов оборудования, подвергавшихся регулярной интенсивной эксплуатации:
- верхней поверхности сиденья поз.3.
- Проверяют состояние (загрязнённость) и уровень песка в песочнице. Необходимо поддерживать уровень песка не менее 180 мм от уровня грунта. Также проверяют прочность узлов крепления.

Таблица 3 – Учёт технического обслуживания

Дата	Замечания по техническому состоянию	Наименование проведённых работ	Должность, инициалы, фамилия и подпись ответственного лица

Таблица 2 – Учёт неисправностей при эксплуатации

Дата отказ изделия, его составной части или элемента конструкции	Характер (внешнее проявление) неисправности	Время работы отказавшей составной части или элемента конструкции, ч.	Принятые меры по устранению неисправности (расход ЗИП, направление акта-рекламации)	Должность, инициалы, фамилия и подпись ответственного лица	Примечание

19.4.3 Ежегодный основной осмотр производится с интервалом, не превышающим 12 месяцев.

В ходе ежегодного основного осмотра определяют:

- наличие гниения деревянных элементов;
 - наличие коррозии металлических элементов;
 - влияние выполненных ремонтных работ на безопасность оборудования.
- Особое внимание уделяют следующим элементам оборудования:
- узлам крепления элементов изделия к брускам;
 - узлам крепления сиденья к бортам;
 - состоянию (загрязнённости) и уровню песка в песочнице.

По результатам ежегодного основного осмотра составляют акт (см. ГОСТ Р 52301, приложение А).

19.5 Графики осмотров.

19.5.1 В целях контроля периодичности, полноты и правильности выполняемых работ при осмотрах различного вида эксплуатант (владелец) разрабатывает графики проведения осмотров.

19.5.2 При составлении графика учитывают:

- инструкцию изготовителя;
- климатические условия, от которых может зависеть периодичность и содержание выполняемых работ при осмотрах.

В графике перечисляют оборудование и элементы оборудования, подлежащие проверке при различных видах осмотров в соответствии с п.п. 19.4.

19.6 При обнаружении в процессе осмотра оборудования дефектов, влияющих на безопасность оборудования, дефекты немедленно устраняют. Если это невозможно, то принимают меры, обеспечивающие невозможность пользования оборудованием, либо оборудование демонтируют и удаляют с игровой площадки.

19.7 Общие указания по ремонту.

Сведения о проводимых ремонтах заносятся в таблицу 4 «Сведения о ремонте» (см. приложение А).

19.7.1 Текущий ремонт является корректирующим обслуживанием.

19.7.2 Корректирующее обслуживание должно производиться по результатам технических осмотров, внесенных в таблицу «Учёт технического обслуживания» (см. приложение А, таблица 3)

19.7.3 Корректирующее обслуживание должно включать меры по устранению замечаний, указанных в графе «Результаты осмотра» в «Графике технических осмотров», а именно:

- замена крепежа;
- сварка металлоконструкций;
- замена изношенных или поврежденных структурных элементов (покрытий и окраски и т.п.);

19.8 Меры безопасности при ремонте.

Необходимо обеспечивать соблюдение мер безопасности персонала, выполняющего работы по обслуживанию и ремонту оборудования.

Во время проведения ремонтных работ посторонние лица на детскую игровую площадку не допускаются.

19.9 Текущие ремонты должны выполняться силами Владельца.

19.10 По вопросам, возникающим при ремонте и обслуживании оборудования, следует обращаться к производителю.

**Общество с ограниченной ответственностью
«АВЕН-СПб»**

**ИГРОВОЙ КОМПЛЕКС
Г-3011**

**Паспорт
Г-3011-00.00.00 ПС**

Для детей от 7 до 12 лет

Для заметок

СОДЕРЖАНИЕ

1 Основные сведения об оборудовании.....	5
2 Назначение.....	5
3 Основные технические данные оборудования.....	5
4 Комплектность оборудования.....	6
5 Инструкция по монтажу оборудования.....	7
6 Требования к фундаменту. Требования к анкерному креплению.....	9
7 Описание особенностей ландшафта для обеспечения безопасной эксплуатации оборудования и/или покрытия.....	9
8 Сведения о приёме оборудования.....	9
9 Свидетельство об упаковке оборудования.....	10
10 Гарантийные обязательства изготовителя оборудования.....	10
11 Назначенный срок службы.....	10
12 Рекламации.....	10
13 Сведения о хранении оборудования.....	11
14 Сведения о перевозке оборудования.....	11
15 Сведения о консервации и расконсервации оборудования при эксплуатации.....	11
16 Рекомендуемый тип покрытия.....	11
17 Инструкция по осмотру и проверке оборудования перед началом эксплуатации.....	11
18 Правила безопасной эксплуатации оборудования.....	12
19 Инструкция по осмотру, обслуживанию и ремонту оборудования.....	14
20 Сведения об утилизации.....	16
21 Особые отметки.....	16
22 Приложение А. Таблицы.....	17
23 Приложение В. Возможные способы крепления элементов между собой при сборке.....	21

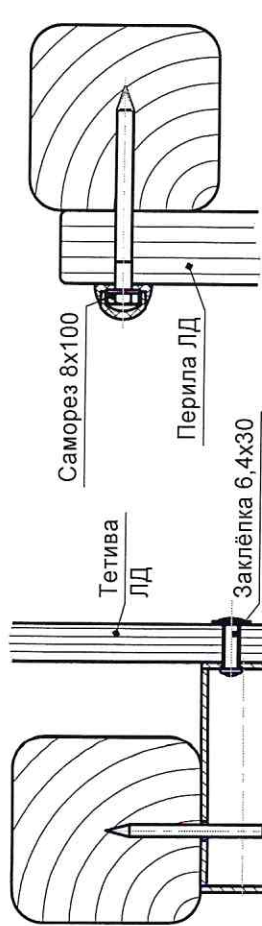


Рисунок 32 - Крепление перил лестницы
деревянной (ЛД) к столбам

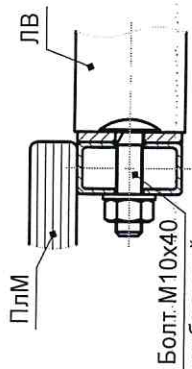


Рисунок 31 - Крепление тетивы лестницы
деревянной (ЛД) к столбам
при помощи кронштейнов
(КЛД)

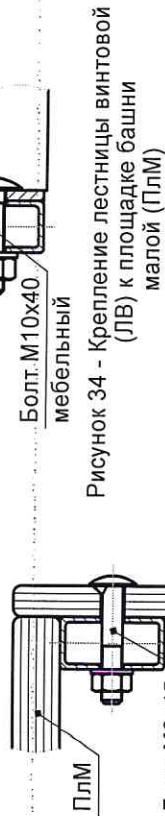


Рисунок 34 - Крепление лестницы винтовой
(ЛВ) к площадке башни
малой (ПлМ)

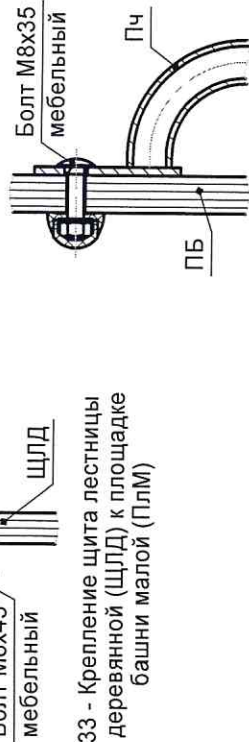


Рисунок 35 - Крепление поручня (Пч)
к панно башни (ПБ)

Рисунок 33 - Крепление шита лестницы
деревянной (ЩЛД) к площадке
башни малой (ПлМ)

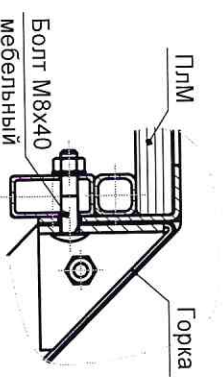


Рисунок 24 - Крепление горки к площадке башни малой (ПлМ)

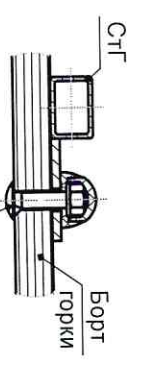


Рисунок 25 - Крепление бортов горки к стяжке над горкой (СтГ)

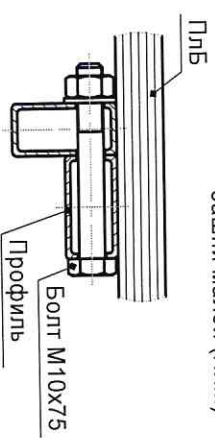


Рисунок 26 - Крепление балкона горки винтовой (БГ) к площадке башни большой (ПлБ)

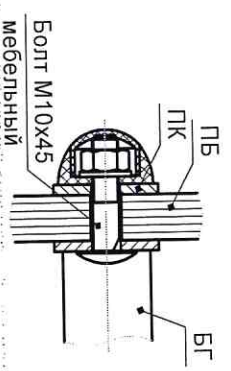


Рисунок 27 - Крепление балкона горки винтовой (БГ) к панно башни (ПБ) (ПлК - пластик крепёжный)

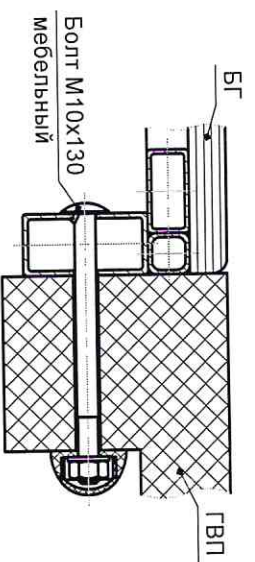


Рисунок 28 - Крепление горки винтовой (ГВП) к балкону (БГ)

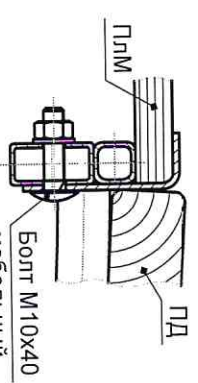
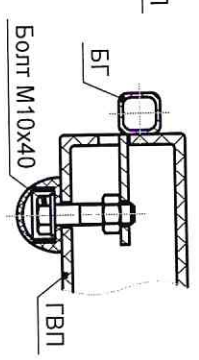


Рисунок 29 - Крепление пандуса деревянного (ПлД) к площадке башни малой (ПлМ)

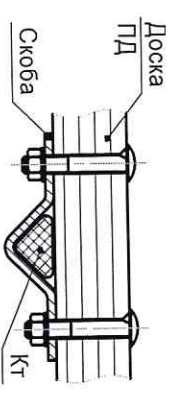


Рисунок 30 - Крепление каната к пандусу деревянному (ПлД)

1 Основные сведения об оборудовании

- 1.1 Наименование: игровой комплекс
- 1.2 Обозначение: Г-3011
- 1.3 Дата изготовления: 23 сентября 2020 г.
год, месяц, число
- 1.4 Изготовитель: ООО «АВЕН-СПб», 197198, Санкт-Петербург, ул. Малая Пушкарская, д.32, тел. 233-0520, 233-7773
- 1.5 Заводской номер № 730-19-3046
- 1.6 Документ, в соответствии с которым произведено изделие: - технические условия ТУ 28.99.32-0002-15191365-2020.

2 Назначение

- 2.1 Игровой комплекс (в дальнейшем – изделие) предназначен для детей в возрасте от 7 до 12 лет. Масса ребёнка – не более 60 кг, рост – не более 1 м 94 см.
- 2.2 Данное изделие используется для:
 - игры;
 - физического развития;
 - развития ловкости;
 - воспитания смелости;
 - преодоления страха при нахождении на высоте;
 - развития координации движений.
- 2.3 Изделие должно эксплуатироваться на открытом воздухе и в части воздействия климатических факторов соответствует исполнению У1 ГОСТ 15150. Разрешается эксплуатация изделия при температуре окружающей среды не ниже минус 30°С и не выше плюс 40°С.

3 Основные технические данные оборудования

- 3.1 Габаритные размеры (по надземной части изделия), мм:
 - длина..... 9520
 - ширина..... 6670
 - высота..... 4210
- Отклонения от номинальных размеров не могут составлять более ±50 мм
- 3.2 Наибольшая высота свободного падения, мм..... 2040
- 3.3 Разница между заявленной толщиной исходного материала и окончательной толщиной детали после обработки не должна превышать 3,5 мм для деталей со сплошным сечением (фанерные панно, крыши, подзоры, доски, балки, столбы).
- 3.4 Разница между заявленной толщиной исходного материала и окончательной толщиной детали для ответственных элементов (например, борта горки) не должна превышать 1 мм.
- 3.5 Масса изделия, кг..... ≈1054

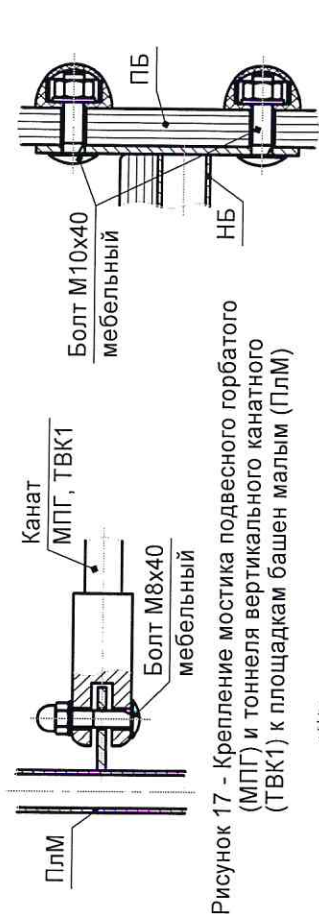


Рисунок 17 - Крепление мостика подвешенного горбатого (МПГ) и тоннеля вертикального канатного (ТВК1) к площадкам башен малым (ПлМ)

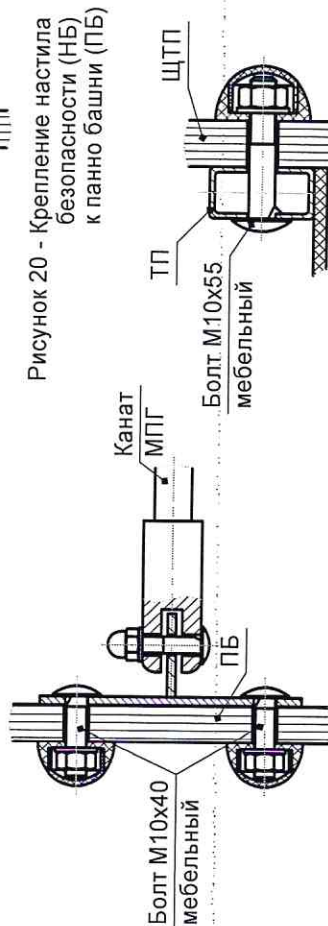


Рисунок 20 - Крепление настила безопасности (НБ) к панно башни (ПБ)

Рисунок 18 - Крепление мостика подвешенного горбатого (МПГ) к панно башни (ПБ)

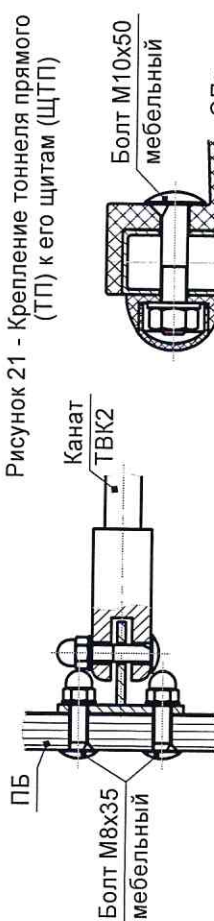


Рисунок 19 - Крепление вертикального канатного (ТВК2) к панно башни (ПБ)

Рисунок 21 - Крепление тоннеля прямого (ТП) к его щитам (ЩТП)

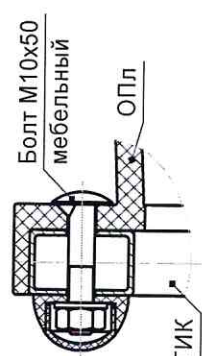


Рисунок 22 - Крепление отвода пластикового канатного (ТИК) к тоннелю изгибающемуся (ОПл)

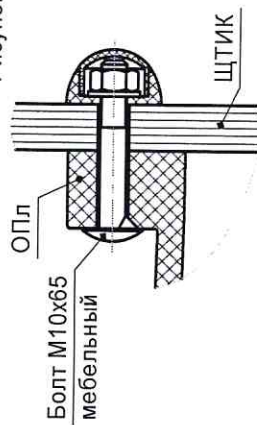


Рисунок 23 - Крепление отвода пластикового (ОПл) к щиту тоннеля изгибающегося канатного (ЩТИК)

4 Комплектность оборудования

4.1 В состав изделия входят следующие элементы, перечисленные в порядке номеров позиций (илл.) – см. рисунки 1а и 4б (приложение Б):

1 – Опора столба (горцевая) Оп(1.1-1.4), Оп(2.1-2.4), Оп(3.1-3.4), Оп(СТ1, СТ2).....	14
2 – Горка (1.51) ГГ(1.1-1.2).....	1
3 – Горка винтовая пластиковая (1.51) ГВП(БГ).....	1
4 – Балкон (под горку винтовую пластиковую) БГ(ПБ-Плб).....	1
5 – Пандус деревянный (1.51) ПД(2.1-2.2).....	1
6 – Лестница деревянная (1.51) ЛД(1.3-1.4).....	1
7 – Тоннель вертикальный канатный (760) ТВК1(1.2-1.3).....	1
8 – Тоннель вертикальный канатный (1000) ТВК2(3.2-3.3).....	1
9 – Лестница винтовая ЛВ(2.1-Плб).....	1
10 – Тоннель изгибающийся канатный ТИК(ПБ-ОПл).....	1
11 – Отвод пластиковый (для ТИК) ОП(ТИК-ПТИ).....	1
12 – Мостик поперечной горбаты МПГ(2.3, 2.4 – ПБ).....	1
13 – Настил безопасной горбаты МПГ(2.3, 2.4 – ПБ).....	1
14 – Тоннель прямой (пластиковый) ТП(1.1, 1.4 – 2.2, 2.3).....	1
15 – Стяжка Ст(1.1-1.2), Ст(1.2-1.3), Ст(2.1-2.2).....	3
16 – Стяжка с канатом СтК(2.1-2.2).....	1
17 – Стяжка над горкой СтГ(1.1-1.2).....	1
18 – Поручень Пч(2.1)х2, Пч(2.4), Пч(ПБ).....	4
19 – Кронштейн (для лестницы деревянной) КЛД(ЛД-1.3), КЛД(ЛД-1.4).....	2
20 – Крестовина купола Кр.....	3
21 – Лопасть купола (магая, с уголкоМ) ЛП.....	8
22 – Лопасть купола (большая, с уголкоМ) ЛП.....	4
23 – Подзор П(1.1-1.2), П(1.1-1.4), П(1.2-1.3), П(1.3-1.4), П(2.1-2.2), П(2.1-2.4), П(2.2-2.3), П(2.3-2.4).....	8
24 – Панно башни (с лазом, со стяжкой) ПБ(3.1-3.2), ПБ(3.1-3.4), ПБ(3.2-3.3), ПБ(3.3-3.4).....	4
25 – Шит тоннеля изгибающегося (канатного) ШТИК(СТ1-СТ2).....	1
26 – Шит тоннеля прямого ШТП(1.1-1.4), ШТП(2.2-2.3).....	2
27 – Шит (для лестницы деревянной) ШЛД(1.3-1.4).....	1
28 – Площадка башни магая (фанера на металлической рамке) ПЛМ.....	2
29 – Площадка башни большая (фанера на металлической рамке) ПЛб.....	1
30 – Столб L=1000 мм ТО (СТ1, СТ2).....	2
31 – Столб (с вилкой) L=3290 мм ТО (1.1-1.4, 2.1-2.4).....	8
32 – Столб (с вилкой) L=3490 мм ТО (3.1-3.4).....	4
33 – Стержень фиксирующий.....	28

Смержни фиксирующие в комплект поставки изделия не входят (по отдельному заказу).

Изделие может поставляться в частично собранном виде (по башням и элементам). Сборку осуществлять по биркам на элементах изделия.

4.2 Изделие должно иметь маркировку.

4.2.1 Содержание маркировки:

«АВЕН-СПб, Г-3011, зав. №» 20 г.

наименование предприятия, обозначение изделия, заводской №, год введения в эксплуатацию (две последние цифры)

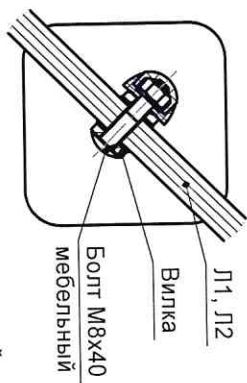


Рисунок 12 - Крепление лопастей куполов (Л1 и Л2) к вилкам столбов

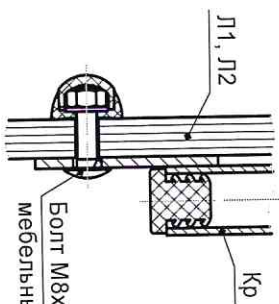


Рисунок 13 - Крепление крестовин купола (Кр) к его лопастям (Л1 и Л2)

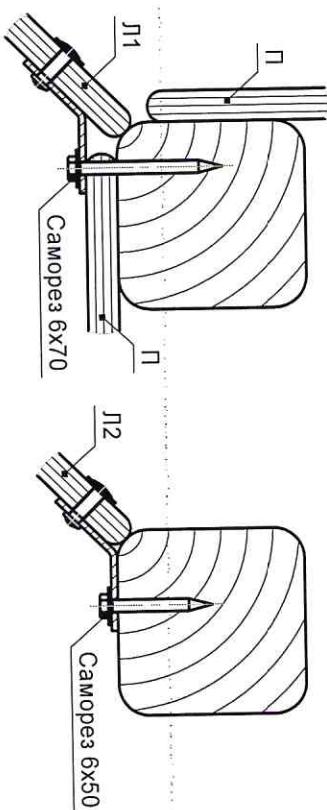


Рисунок 14 - Крепление лопастей куполов (Л1 и Л2) к столбам (ЛП - подзор)

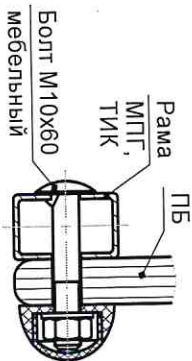


Рисунок 15 - Крепление рам мостика подвешенного горбatego (МПГ) и тоннеля изгибающегося канатного (ТИК) к панно башни (ПБ)

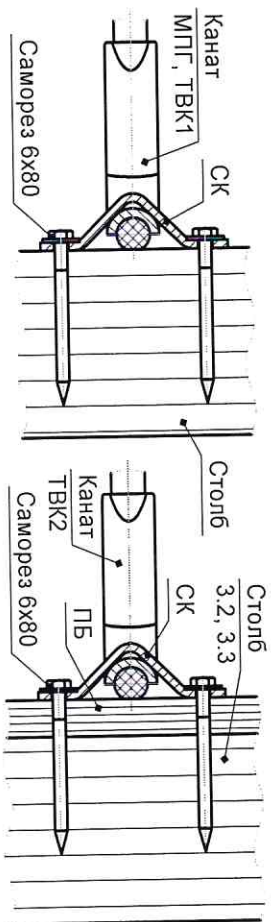


Рисунок 16 - Крепление канатов мостика подвешенного горбatego (МПГ) и тоннеля вертикальных канатных (ТВК1 и ТВК2) к столбам (ПБ - панно башни, СК - скоба крепежная)

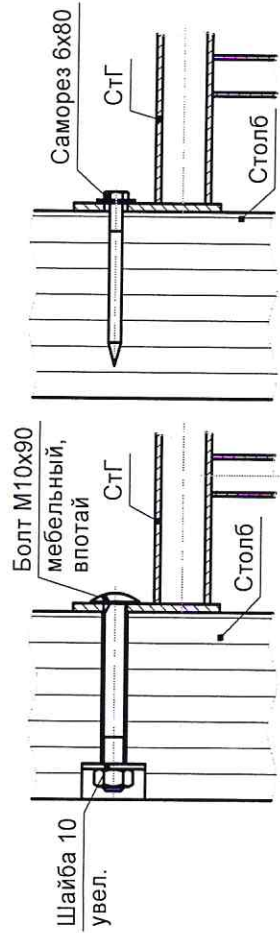


Рисунок 8 - Способы крепления стяжки над горкой (СГГ) к столбам

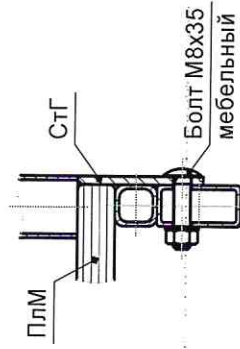


Рисунок 9 - Крепление стяжки над горкой (СГГ) к площадке башни малой (ПлМ)

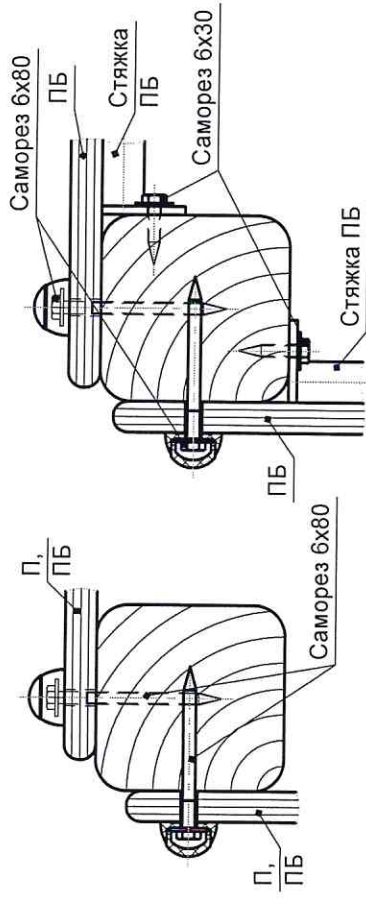


Рисунок 10 - Способы крепления подзоров (П) и панно башни (ПБ) к столбам

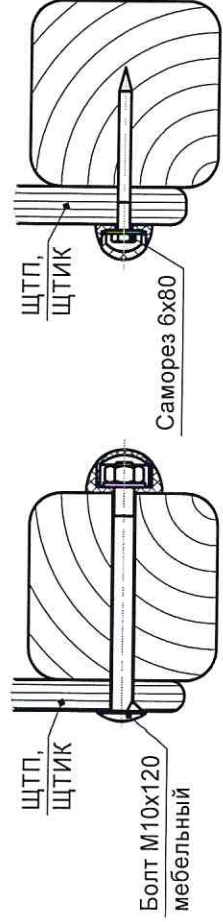


Рисунок 11 - Крепление щитов тоннеля прямого (ЩТП) и щита тоннеля изгибающегося канатного (ЩТИК) к столбам

4.2.3 Изделие заглубляется на 200-205 мм. Базовая отметка заглубления нанесена несмываемой краской на опорных элементах изделия.
4.3 Эксплуатационная документация: паспорт на изделие Г-3011-00.00.00 ПС – 1 шт.

5 Инструкция по монтажу оборудования

Элементы изделия, входящие в комплект оборудования (см. п.п.4.1), имеют маркировку, упрощающую сборку:

- столбы башен – обозначения столбов согласно рисунку 1а и схеме на рисунке 2;
- площадки башен – обозначения башен, к которым принадлежит площадка, а также обозначения элементов, крепящихся к ним (например, горки, лестницы и т.д.);
- остальные элементы – обозначения столбов или площадок башен, к которым крепится данный элемент.

Маркировка расположена на элементах изделия так, чтобы в собранном состоянии её не было видно, т.е., например, маркировка столбов расположена в месте крепления их к площадке башни, маркировка стяжек безопасности – на стороне фланца (плата), обращённой к столбу и т.п.

5.1 Требования к площадке для установки изделия. Рекомендуемые типы покрытия.

5.1.1 При установке изделия на площадке необходимо выдержать размеры зоны приземления согласно требованиям ГОСТ Р 52169 и ГОСТ Р 52168 (см. рисунок 3, приложение Б).

5.1.2 Площадка, на которой установлено изделие, не должна иметь в зоне приземления препятствий, острых, заточенных частей или опасных выступов.

5.1.3 При выборе типа покрытия площадки в зоне приземления необходимо руководствоваться величиной наибольшей высоты свободного падения (см. п.п.3.2).

5.1.4 Материалы с плохим смягчающим свойством (асфальт, бетон, тротуарная плитка) могут использоваться для покрытия площадки только вне зоны приземления.

5.1.5 Площадка, на которой устанавливается изделие, должно иметь в зоне приземления ударопоглощающее покрытие с толщиной слоя 200 мм;

- 1) Кора дерева с размерами частиц 20 ... 80 мм;
- 2) Древесные опилки с размерами частиц 5 ... 30 мм;
- 3) Песок с размерами частиц 0,2 ... 2,0 мм;
- 4) Гравий с размерами частиц 2 ... 8 мм.

Если материал сыпучий, то толщину слоя следует увеличить до размера 500 мм для компенсации вытеснения материала при эксплуатации изделия.

5.1.6 Для защиты детей от ушибов и травм рекомендуется на площадке, на которой установлено изделие, нанести упругое пористое резиновое покрытие на площадке, на которой «Мастерфайбер» толщиной не менее 40 мм.

5.2 Порядок сборки и монтажа изделия на площадке.

Исходя из размеров зоны приземления (см. рисунок 3, приложение Б), размеры площадки под установку изделия должны составлять не менее 13020x10040 мм.

Общие указания о порядке сборки игровых комплексов (пояснительные рисунки по сборке данного изделия расположены на с.21-26, приложение В).

5.2.1 Сборка башен игрового комплекса:

- 1) Присоединить столбы к площадке башни;
- 2) Прикрепить опоры/основания к столбам;
- 3) Установить купола (при их наличии);
- 4) Установить стяжки башен (безопасности, с канатом), а также ограждения башен (из фанеры или металлических), лестницы шведские.

При установке элементов башен необходимо помнить, что возможно совместное крепление некоторых элементов с другими, устанавливаемыми позднее элементами, соединяющими башни друг с другом, либо со стенками шведскими и иными секциями. Также возможно крепление элементов впотай, когда один из элементов закрывает крепежные отверстия другого элемента. Крепеж при такой установке необходимо вставлять в отверстия заранее! (обычно это мебельные болты с полукруглой головкой; отверстие имеет при этом увеличенный диаметр до глубины, соответствующей толщине головки болта).

5) Также можно установить некоторые навесные элементы, не имеющие опор, заглубляемых в грунт, таких, как тоннели вертикальные, турники, поручни и т.п. Кроме того, можно установить некоторые элементы, имеющие опоры, заглубляемые в грунт (такие, как шесты и спирали), если сборка производится прямо на месте установки. (В этом случае необходимо выкопать прямки под опоры элементов глубиной 200 мм.). Предварительно необходимо убедиться, что их установка не помешает последующему креплению других элементов (причины описаны выше, в п.п 5.2.1 (4)). После сборки башни выставляются согласно схеме. При установке их опоры должны быть заглублены на 200 мм.

5.2.2 Собрать стенки шведские или другие секции, не имеющие площадок (опоры/основания крепятся к столбам, затем столбы соединяются соответствующими элементами). Необходимо также помнить об условиях, описанных в п.п 5.2.1 (4). При установке опоры/основания стенок шведских, а также других секций, заглубляются в грунт на величину 200 мм. Затем в грунт через соответствующие отверстия в основаниях забиваются стержни фиксирующие.

5.2.3 Соединить между собой башни, а также присоединить к ним стенки шведские и другие секции, установив между ними соответствующие элементы: переходы, мостики, а также их отражения, рукоходы и др.

5.2.4 Установить навесные элементы, имеющие опоры, например, горки, пандусы, лестницы и т.д. Предварительно необходимо выкопать прямки под заглубление опор в грунт. После установки опоры фиксируются в грунте стержнями.

Величины заглублений элементов:

- горки — 200 мм;
- пандуса деревянного — 200 мм;
- лестницы деревянной — 200 мм;
- тоннелей вертикальных канатных — 200 мм.

В общем случае нужно исходить из высоты расположения точек крепления элемента над уровнем грунта.

Примечание: при установке горки отверстия под крепление бортов к стяжке над горкой (см. Рисунок 25) сверлить по месту диаметром 9 мм.

Также необходимо заглублять в грунт (на величину 200 мм) и фиксировать стержнями свободно свисающие канаты (у них имеются пластины с отверстиями под стержни фиксирующие).

Кроме того, необходимо крепить канаты стяжек, расположенных над пандусами деревянными или над фанерными элементами (стенками альпинистскими вертикальными и наклонными), на эти элементы находятся с тыльной стороны досок или фанеры (крепежные скобы на болтах; болты необходимо ослабить, затем завести под скобу канат и затянуть болты).

5.2.5 По окончании установки все прямки необходимо закопать, грунт разровнять по меткам заглубления, расположенным на опорах изделия.

23 Приложение В. Возможные способы крепления элементов между собой при сборке

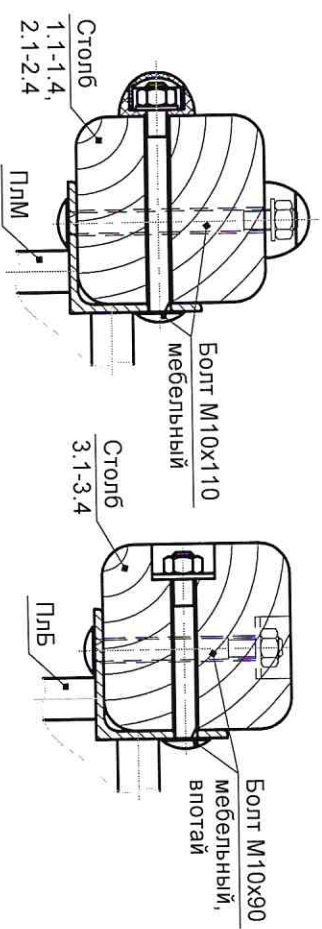


Рисунок 5 - Способы крепления столбов к площадкам башен (ПлБ и ПлМ)

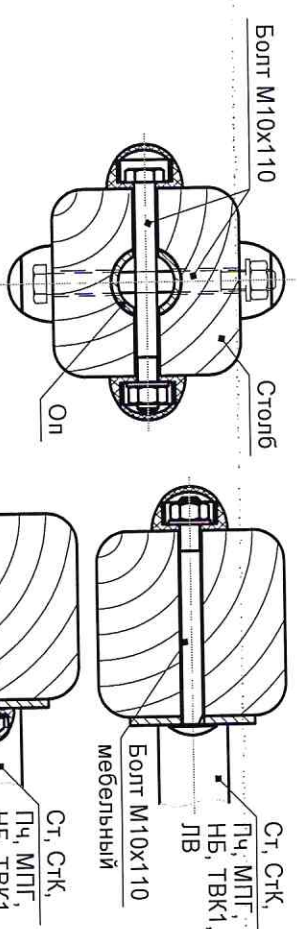


Рисунок 6 - Крепление опор (Оп) к столбам

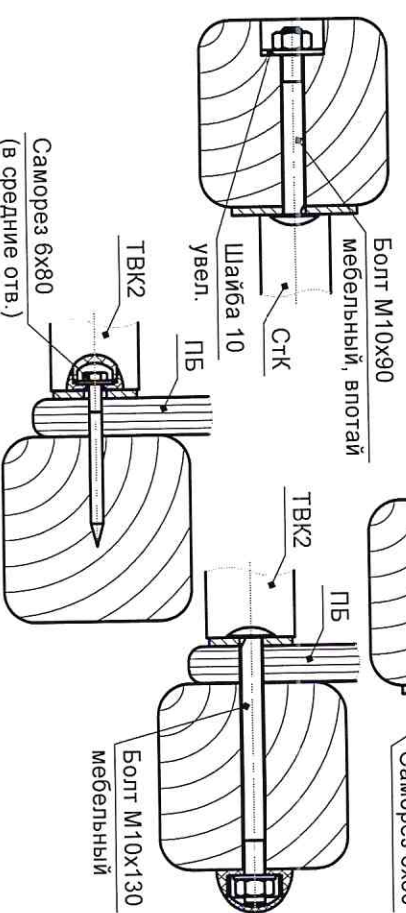


Рисунок 7 - Возможные способы крепления стяжек (Ст), стержней с канатом (СтК), поручней (ПЧ), мостика подвесного горбатого (МПГ), настила безопасности (НБ), тоннелей вертикальных канатных (ТВК1 и ТВК2), а также лестницы винтовой (ЛВ) к столбам (ПБ - ланно башни)

Таблица 4 – Сведения о ремонте

Наименование составной части изделия	Основание для проведения ремонта	Дата		Время наработки до ремонта, ч	Наименование организации, проводившей ремонт	Должность, инициалы, фамилия и подпись ответственного лица
		Поставлено в ремонт	Выход из ремонта			

6 Требования к фундаменту. Требования к анкерному креплению

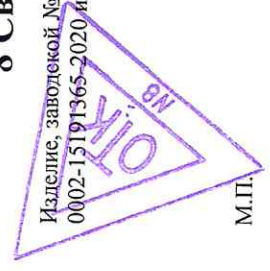
- 6.1 При монтаже данного изделия (оборудования) не используются какие-либо типы фундамента.
- 6.2 Изделие удерживается от смещения в грунте стержнями фиксирующими (см. п.4 «Комплектность оборудования», поз.33). Для этого стержни следует забить в грунт через отверстия в опорных пластинах элементов изделия. После этого стержни в отверствия рекомендуется обварить для protivoidействия самоизвлечения. Длина стержней фиксирующих составляет около 500 мм. Таким образом, максимальная величина заглубления стержня может быть рассчитана как величина заглубления опор элемента изделия (см. приложение Б, рисунок 4б) + длина стержня фиксирующего, что составляет 705 мм.
- Стержни фиксирующие не входят в стандартный комплект поставки изделия. Поставка стержней фиксирующих в комплекте с изделием оговаривается при заказе, либо осуществляется по отдельному заказу.*

7 Описание особенностей ландшафта для обеспечения безопасной эксплуатации оборудования и/или покрытия

- 7.1 Изделие (оборудование) должно быть установлено на плоской, ровной площадке. Не допускается перепадов высоты уровня грунта более 50 мм на расстоянии 10 м. В любом случае должны быть обеспечены величины заглубления элементов изделия в грунт (см. приложение Б, рисунок 4б).
- 7.2 На площадке для установки изделия (оборудования) должны отсутствовать кустарники и деревья, а также иные элементы, не относящиеся к оборудованию детской игровой площадки. Необходимо исключить попадание в зоны безопасности, падения и приземления оборудования посторонних элементов (см. ГОСТ Р 52169).

8 Сведения о приёмке оборудования

Изделие, заводской № 730-19-3046, соответствует проекту и ТУ 28.99.32-0002-15191365-2020 и признано годным к эксплуатации.



Начальник ОТК

/ Чуркин К.Р./

23 сентября 2020 г.
год, число, месяц

9 Свидетельство об упаковке оборудования

- 9.1 Изделие упаковано в материал, обеспечивающий сохранность от механического повреждения, коррозии и воздействия влаги при хранении и транспортировке.
- 9.2 Крепежные изделия поставляются Заказчику в отдельной упаковке.

Ответственный за отгрузку

Чернов / Каравалкий И.В. /

23 сентября 2020 г.

Год, число, месяц

10 Гарантийные обязательства изготовителя оборудования

- 10.1 Изготовитель гарантирует соответствие изделий требованиям проекта и ТУ 28.99.32-0002-15191365-2020 при соблюдении потребителем правил транспортирования, монтажа и эксплуатации.
- 10.2 Срок гарантии на изделие 12 месяцев со дня поставки (продажи) потребителю.
- 10.3 Гарантия не распространяется на повреждения вследствие вандализма.
- 10.4 Гарантия не распространяется на механические повреждения лакокрасочных покрытий, ламинарованных поверхностей, канатов и подшипников (в том числе подвергавшихся в процессе эксплуатации интенсивному износу).
- 10.5 Изготовитель не принимает претензий на комплектность изделия после его поставки (продажи) потребителю по истечении суток.
- 10.6 Ресурс изделия в течение срока эксплуатации 8 лет.
- Ресурс действен при соблюдении потребителем требований действующей эксплуатационной документации.
- 10.7 Претензии направлять по адресу: Россия, 197198, Санкт-Петербург, ул. Малая Пушкарская, д.32, тел. 233-0520, 233-7773.

11 Назначенный срок службы

Назначенный срок службы изделия составляет 8 лет. Он действителен при соблюдении потребителем требований действующей эксплуатационной документации.

12 Рекламации

- В случае обнаружения дефектов или поломок изделия в период гарантийного срока по вине изготовителя (поставщика) составляется акт-рекламация. Акт-рекламация должен содержать:
 - наименование изделия, заводской номер и дату выпуска;
 - даты получения, монтажа и ввода в эксплуатацию;
 - общее время работы, ч;
 - сведения об имевшихся неисправностях.
- Детали, вышедшие из строя и послужившие причиной остановки изделия, должны быть сохранены до приезда представителя изготовителя.

Таблица 3 – Учет технического обслуживания

Дата	Замечания по техническому состоянию	Наименование проведенных работ	Должность, инициалы, фамилия и подпись ответственного лица

поверхностей (что может привести к поскользыванию и последующему травмированию), нежелательно использовать элементы упаковки детьми (что может привести, например, к удушению) и т.п.

17.1 Перед началом эксплуатации необходимо обратить особое внимание на следующие крепления:

- крепление элементов соединяющих между собой башни (тоннель прямой поз.14, мостик подвесной горбатый поз.12, настилл безопасности поз.13), а также башню Б3 и столбы СТ1 и СТ2 (тоннель изгибающийся канатный поз.10 и отвод пластиковый поз.11);

- крепление навесных элементов (горк поз.2 и 3, балкона горки поз.4, пандуса деревянного поз.5, лестницы деревянной поз.6, тоннелей вертикальных канатных поз.7 и 8, лестницы винтовой поз.9);

- крепление кулонов к столбам (лопастей поз.21 и 22, а также крестовин поз.20);

- крепление каната стяжки поз.16;

- крепления (заделки) канатов тоннелей вертикальных канатных поз.7 и 8, тоннеля изгибающегося канатного поз.10, мостика подвесного горбатого поз.12.

- крепление к столбам панно башни поз.24.

17.2 Перед началом эксплуатации необходимо обратить особое внимание на следующие зазоры и расстояния:

- высота щитов тоннеля прямого поз.26, стяжки поз.15, стяжки с канатом поз.16 над уровнем площадки не должна быть менее 700 мм согласно ГОСТ 52169.

18 Правила безопасной эксплуатации оборудования

18.1 Эксплуатант (взаледец) разрабатывает и обеспечивает исполнение комплекса мероприятий по безопасной эксплуатации оборудования на основе учета:

- конструкции оборудования;
- требований эксплуатационных и иных документов, предоставляемых изготовителем;
- установки, обслуживания и ремонта оборудования;
- климатических условий и условий эксплуатации оборудования.

Список мер безопасности, предусмотренных изготовителем.

18.1.1 Изделие предназначено для детей в возрасте от 7 до 12 лет.

18.1.2 Для безопасной эксплуатации Взаледец должен производить ежедневный визуальный осмотр изделия, обращая внимание на нарушения целостности конструкции (в том числе и из-за актов вандализма), наличие всех деталей крепления, отсутствие посторонних предметов, целостность окраски, наличие базовой отметки заглубления.

18.1.3 При обнаружении каких-либо дефектов, они должны быть немедленно устранены, а если это невозможно, то изделие должно быть закрыто для эксплуатации.

18.1.4 Изделие должно быть установлено с соблюдением требований, предъявляемым к размерам зон безопасности и приземления в ГОСТ Р 52169 и ГОСТ Р 52168.

18.1.5 Площадка, на которой установлено изделие, не должна иметь в зоне приземления препятствий, острых, заточенных частей или опасных выступов.

18.1.6 Материалы с плохим сцепляющим свойством (асфальт, бетон, тротуарная плитка) могут использоваться для покрытия площадки только вне зоны приземления.

18.1.7 Площадка, на которой устанавливается изделие, должно иметь в зоне приземления ударопоглощающее покрытие с толщиной слоя 200 мм. Если материал сыпучий, то толщину слоя следует увеличить до размера 500 мм для компенсации вытеснения материала при эксплуатации изделия.

18.1.8 Для защиты детей от ушибов и травм рекомендуется на площадку, на которой установлено изделие, нанести упругое пористое резиновое покрытие «Мастерфайбр» толщиной не менее 40 мм.

22 Приложение А. Таблицы

Таблица 1 – Сведения о хранении

Установки на хранение	Дата снятия с хранения	Условия хранения изделия	Должность, инициалы, фамилия и подпись ответственного лица

20 Сведения об утилизации

- 20.1 Утилизации подлежат отдельные элементы изделия или изделие в целом:
- по результатам технических осмотров;
 - по истечении срока службы (ресурса).
- 20.2 Металлическая составляющая изделия подлежат сдаче в металлолом.
- 20.3 Детали из древесины подлежат отправке на свалку твердых бытовых отходов.

21 Особые отметки

Возможны расхождения между описанием, изображением и фактическим исполнением, так как изготовитель постоянно работает над усовершенствованием конструкции изделия.

18.1.9 Перед использованием игрового оборудования необходимо убедиться в безопасности оборудования и в отсутствии в его зоне посторонних опасных предметов.

18.1.10 На детской игровой площадке **ЗАПРЕЩАЕТСЯ**:

- пользоваться детским игровым оборудованием лицам старше 16 лет и массой более 70 кг;

- мусорить, курить и оставлять окурки, приносить и оставлять стеклянные бутылки; - выгуливать домашних животных (собак, кошек и др.);

- использовать оборудование не по назначению, а также пачкать или ломать оборудование;

- находиться на горках/кататься с горок с покрытием ската из нержавеющей стали или пластика в обуви с металлическими подковами, шипами и т.п., на коньках, металлических санках и прочих предметах, способных испортить покрытие ската горок, а также привлекать к травматизму.

18.2 Эксплуатант (владелец) детской игровой площадки должен периодически, не менее одного раза в 12 месяцев оценивать эффективность мероприятий по обеспечению безопасности и на основе опыта или при изменении условий эксплуатации корректировать (если это необходимо) комплекс мероприятий по обеспечению безопасности.

18.3 Требования к персоналу:

- персонал должен быть обученным и компетентным;

- уровень компетентности персонала определяется видом выполняемых работ;

- персонал должен иметь точную информацию о выполняемой работе, уровне ответственности и полномочий.

18.4 Документация на оборудование

Вся эксплуатационная документация (в том числе паспорт, акт осмотра и проверки, графики осмотров и т.п.) подлежит постоянному хранению.

Должен быть обеспечен постоянный доступ персонала к документации во время осмотров, обслуживания и ремонта оборудования.

18.5 Информационное обеспечение безопасности

Для обеспечения безопасности на детской игровой площадке эксплуатант разрабатывает и устанавливает информационные таблички или доски, содержащие:

- правила и возрастные требования при пользовании оборудованием;

- номера телефонов службы спасения, скорой помощи;

- номер(а) телефона(ов) для сообщения службы эксплуатации при неисправности и поломке оборудования.

18.6 Обеспечение оказания экстренной помощи.

Входы, выходы, эвакуационные пути, проходы, предназначенные для работников службы спасения, скорой помощи, службы эксплуатации, должны быть всегда доступны, открыты и свободны от препятствий.

18.7 Устранение неисправностей.

Неисправности оборудования, обнаруженные в процессе эксплуатации, снижающие безопасность, немедленно устраняют. Если это невозможно, то принимаются меры, обеспечивающие невозможность пользования оборудованием, либо оборудование демонтируют и удаляют с игровой площадки.

18.8 Регулярное обслуживание.

Регулярное обслуживание включает мероприятия по поддержанию безопасности и качества функционирования оборудования и покрытий игровой площадки. Мероприятия по регулярному обслуживанию оборудования включают:

- проверку и подтягивание узлов крепления;

- обновление окраски оборудования;

- обслуживание ударопоглощающих покрытий;

- нанесение на оборудование маркировки, обозначающих требуемый уровень ударопоглощающих покрытий из сыпучих материалов;
 - обеспечение чистоты оборудования и покрытий (удаление битого стекла, обломков и застрявшей);
 - восстановление ударопоглощающих покрытий из сыпучих материалов и корректировка их уровня;
 - обслуживание пространства зон безопасности.
- 18.9 Внесение изменений в конструкцию оборудования
- Для обеспечения безопасности оборудования внесение изменений в конструкцию оборудования или его элементов допускается только после консультаций и письменного согласования с изготовителем оборудования.

19 Инструкции по осмотру, обслуживанию и ремонту оборудования

- 19.1 Оборудование и его элементы, осматривают и обслуживают в соответствии с инструкцией изготовителя с периодичностью, установленной изготовителем.
- 19.2 Контроль за техническим состоянием оборудования и контроль соответствия требованиям безопасности, техническое обслуживание и ремонт осуществляет эксплуатант (владелец).
- 19.3 Результаты контроля за техническим состоянием оборудования и контроля соответствия требованиям безопасности, технического обслуживания и ремонта отражаются эксплуатантом (владельцем) в таблицах 2 и 3 данного паспорта (см. приложение А).
- 19.4 Контроль технического состояния оборудования включает:
- регулярный визуальный осмотр;
 - функциональный осмотр;
 - ежегодный основной осмотр.
- 19.4.1 Регулярный визуальный осмотр изделия производится ежедневно. Регулярный визуальный осмотр позволяет обнаружить очевидные неисправности и посторонние предметы, представляющие опасность, вызванные использованием оборудованием, климатическими условиями, актами вандализма (например, разбитые бутылки, консервные банки, пластиковые пакеты, поврежденные элементы оборудования) При регулярном ежедневном осмотре проверяют прочность конструкций, а также узлы крепления. Дополнительно следует проверять надежность крепления канатов с обоих концов.
- 19.4.2 Функциональный осмотр изделия производится один раз в три месяца. При функциональном осмотре проверяют исправность и устойчивость конструкции, степень износа элементов оборудования, подвергавшихся регулярной интенсивной эксплуатации:
- фанерных настилов площадок башен поз.28 и 29, балкона горки поз.4, ступенек мостика подвесного горбатого поз.12, лестницы деревянной поз.6, лестницы винтовой поз.9;
 - досок надува дерева поз.5;
 - каната стязки поз.16, канатов тоннелей вертикальных канатных поз.7 и 8, тоннели изгибающиеся канатного поз.10, мостика подвесного канатного поз.12;
 - пластика горки поз.3, отвода пластикового поз.11, тоннели прямого поз.14
 - поверхности скольжения горки поз.2.
- Также проверяют прочность узлов крепления.
- 19.4.3 Ежегодный основной осмотр производится с интервалом, не превышающим 12 месяцев.

- В ходе ежегодного основного осмотра определяют:
- наличие гниения деревянных элементов;
 - наличие коррозии металлических элементов;
 - влияние выполненных ремонтных работ на безопасность оборудования.
- Особое внимание уделяют скрытым, труднодоступным элементам оборудования:
- узлам крепления площадок к столбам;
 - узлам крепления элементов, соединяющих башни (тем, которые находятся под площадками);
 - узлам крепления навесных элементов к площадкам (тем, которые находятся под площадками);
 - узлам крепления куполов к столбам (находятся на большой высоте).

По результатам ежегодного основного осмотра составляют акт (см. ГОСТ Р 52301, приложение А).

19.5 График осмотров.

19.5.1 В целях контроля периодичности, полноты и правильности выполняемых работ при осмотрах различного вида эксплуатант (владелец) разрабатывает графики проведения осмотров.

19.5.2 При составлении графика учитывают:

- инструкцию изготовителя;
- климатические условия, от которых может зависеть периодичность и содержание выполняемых работ при осмотрах.

В графике перечисляют оборудование и элементы оборудования, подлежащие проверке при различных видах осмотров в соответствии с п.п. 19.4.

19.6 При обнаружении в процессе осмотра оборудования дефектов, влияющих на безопасность оборудования, дефекты немедленно устраняют. Если это невозможно, то принимают меры, обеспечивающие невозможность пользоваться оборудованием, либо оборудование демонтируют и удаляют с игровой площадки.

19.7 Общие указания по ремонту.

Сведения о проводимых ремонтах заносятся в таблицу 4 «Сведения о ремонте» (см. приложение А).

19.7.1 Текущий ремонт является корректирующим обслуживанием.

19.7.2 Корректирующее обслуживание должно производиться по результатам технических осмотров, внесенных в таблицу «Учет технического обслуживания» (см. приложение А, таблица 3)

19.7.3 Корректирующее обслуживание должно включать меры по устранению замечаний, указанных в графе «Результаты осмотра» в «Графике технических осмотров», а именно:

- замена крепежа;
- замена металлоконструкций;
- замена изношенных или поврежденных структурных элементов (покрытий и окраски и т.п.).

19.8 Меры безопасности при ремонте.

Необходимо обеспечивать соблюдение мер безопасности персонала, выполняющего работы по обслуживанию и ремонту оборудования.

Во время проведения ремонтных работ посторонние лица на детскую игровую площадку не допускаются.

19.9 Текущие ремонты должны выполняться силами Владельца.

19.10 По вопросам, возникающим при ремонте и обслуживании оборудования, следует обращаться к производителю.

Приложение Б

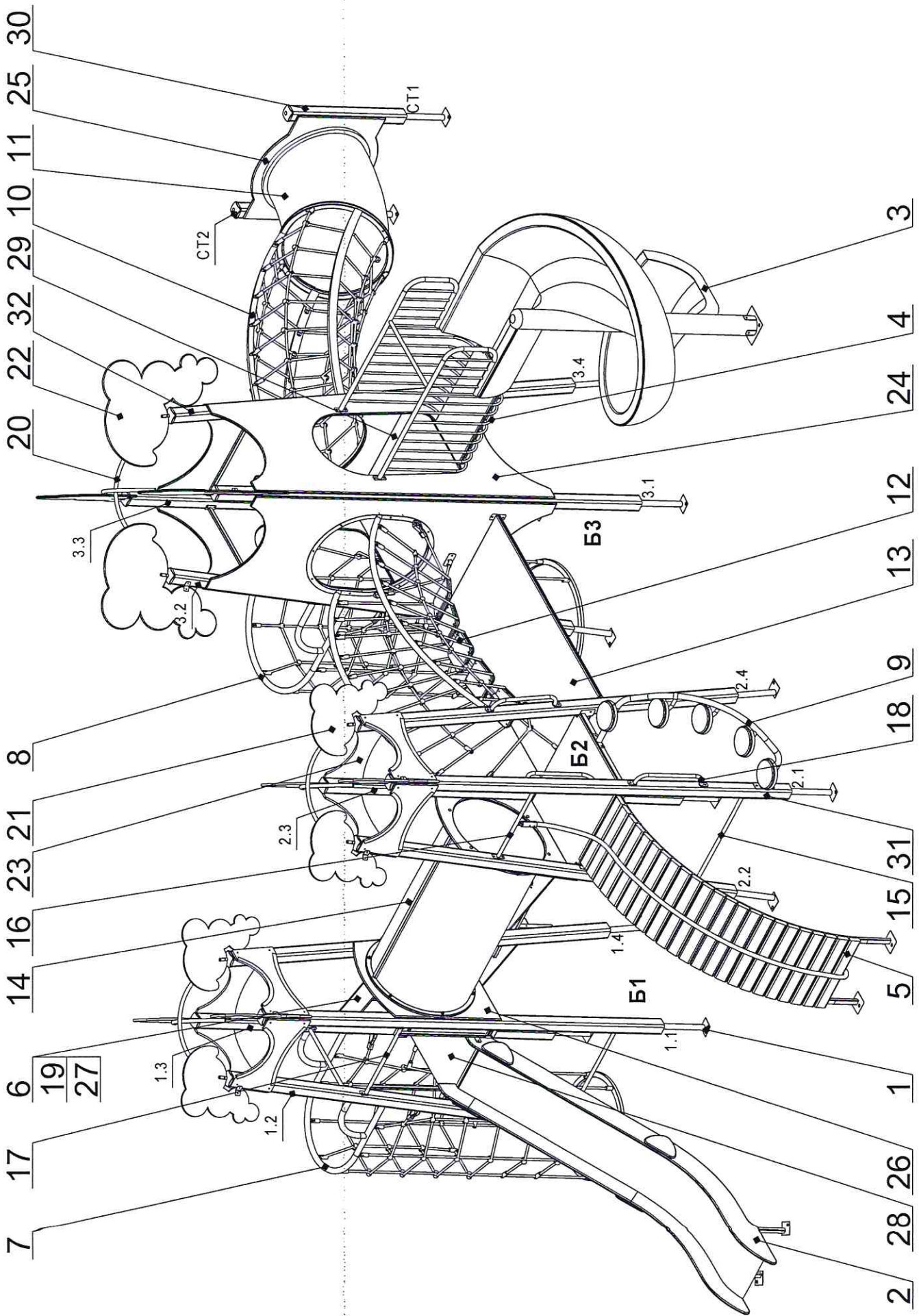


Рисунок 1а - Общий вид изделия (изометрия) с обозначением позиций согласно комплектности

Приложение Б

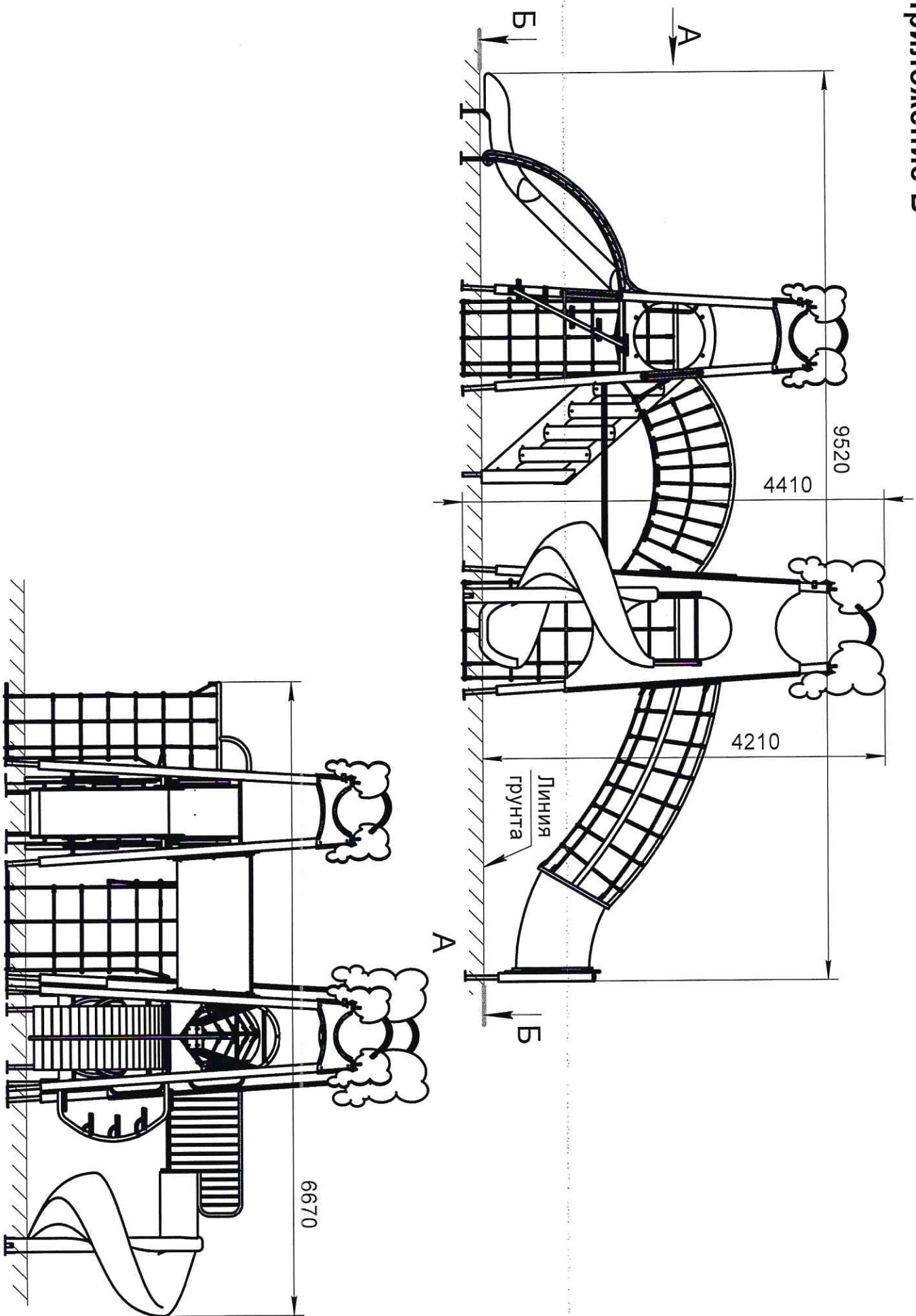


Рисунок 16 - Общие виды изделия с габаритными размерами

Приложение Б

- 1.1-2.4 - столбы башен
- Б1, Б2 - башни
- БГ - балкон горки винтовой
- Г - горка
- ГВП - горка винтовая пластиковая
- КЛД - кронштейн лестницы деревянной
- Кр - крестовина купола
- Л1, Л2 - лопасти куполов
- ЛВ - лестница винтовая
- ЛД - лестница деревянная
- МПГ - мостик подвесной горбатый
- НБ - настил безопасности
- ОПл - отвод пластиковый к тоннелю изгибающемуся
- П - подзор
- ПБ - панно башни
- ПД - пандус деревянный
- ПлБ, ПлМ - площадки башен (большая и малые)
- Пч - поручень
- Ст - стяжка
- СТ1, СТ2 - столбы
- СтГ - стяжка над горкой
- СтК - стяжка с канатом
- ТВК1, ТВК2 - тоннели вертикальные канатные
- ТИК - тоннель изгибающийся канатный
- ТП - тоннель прямой
- ЩЛД - щит для лестницы деревянной
- ЩТИК - щит тоннеля изгибающегося канатного
- ЩТП - щит тоннеля прямого

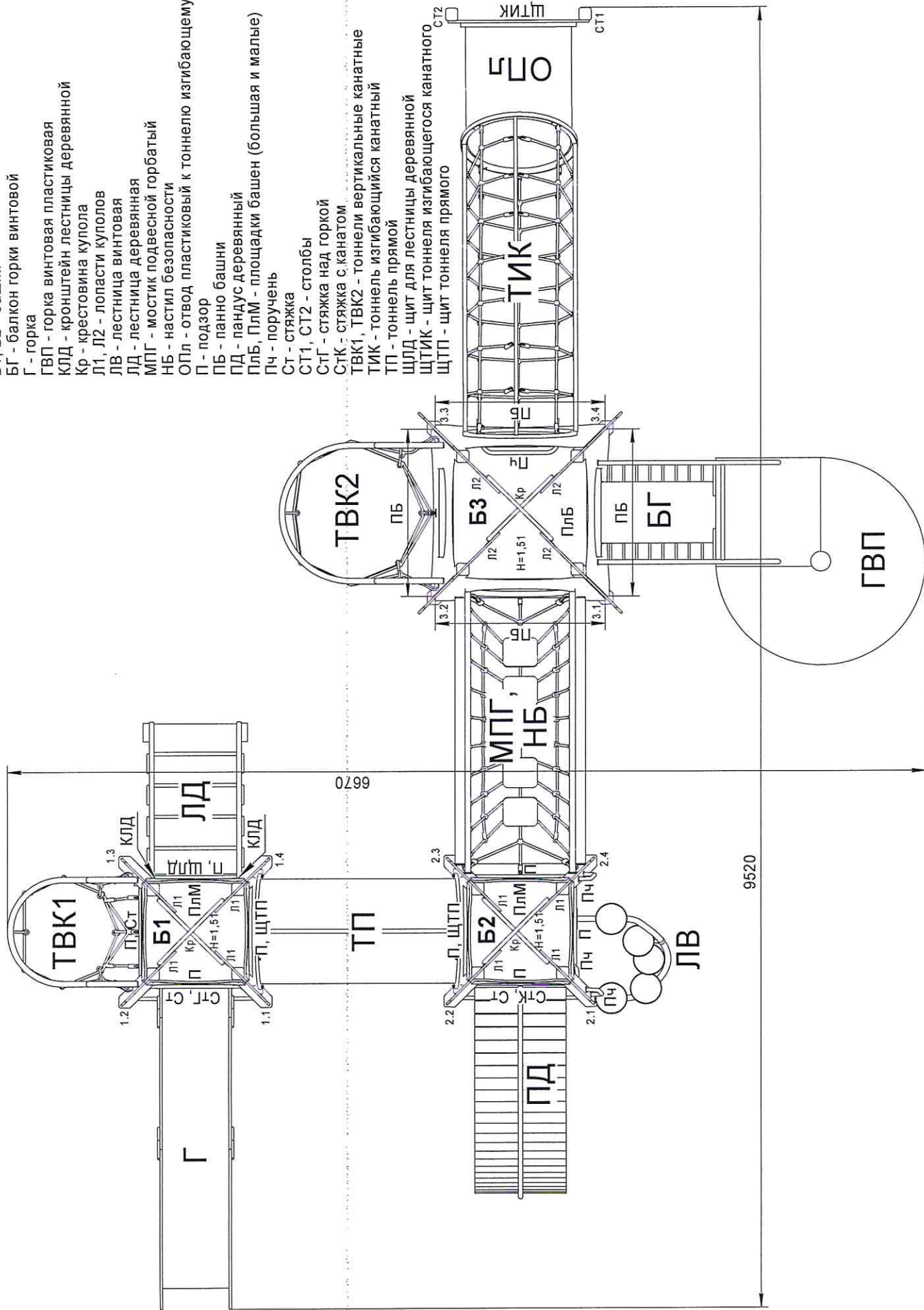


Рисунок 2 - Схема сборки

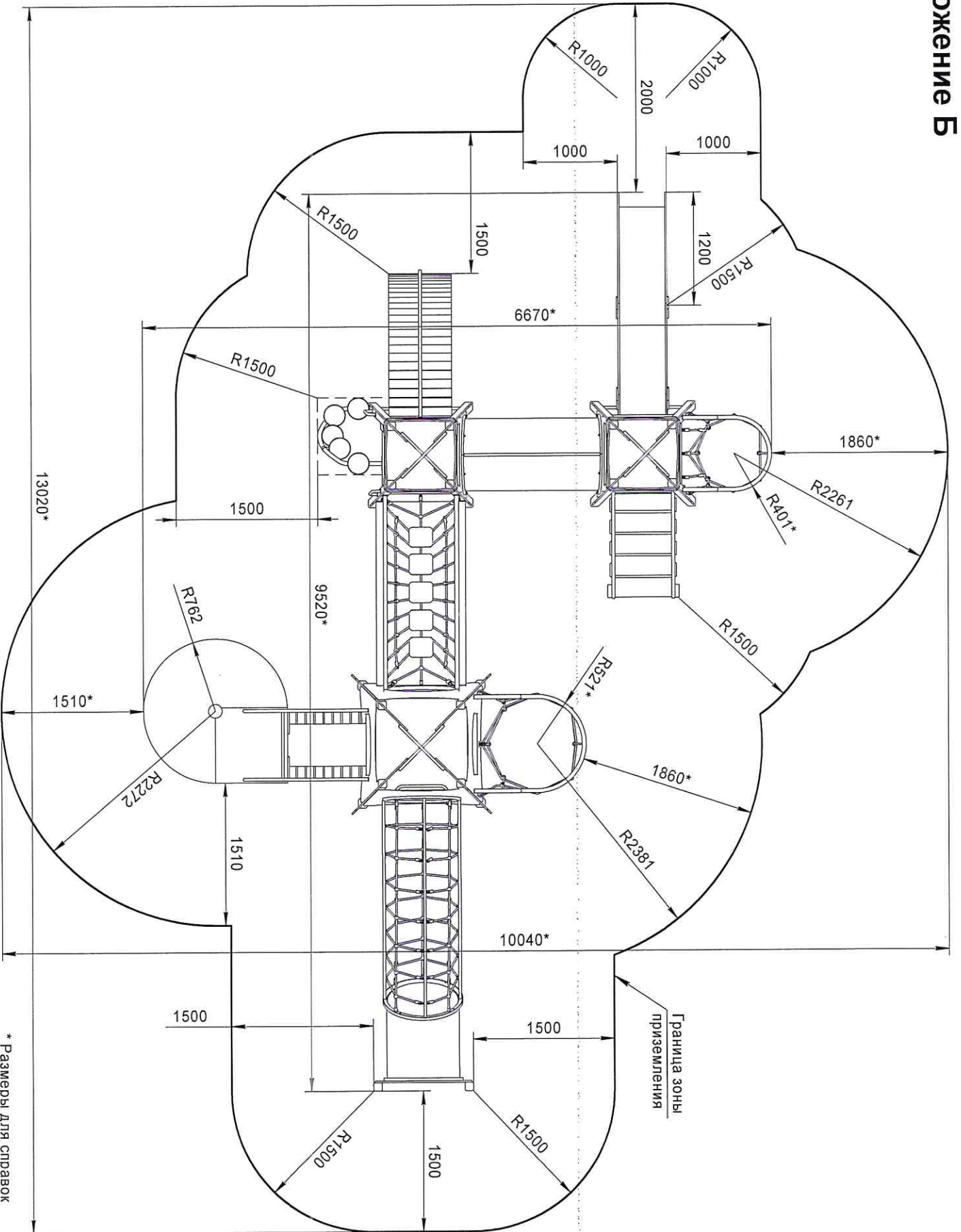


Рисунок 3 - Зона приземления

* Размеры для справок

Приложение Б

Б-Б

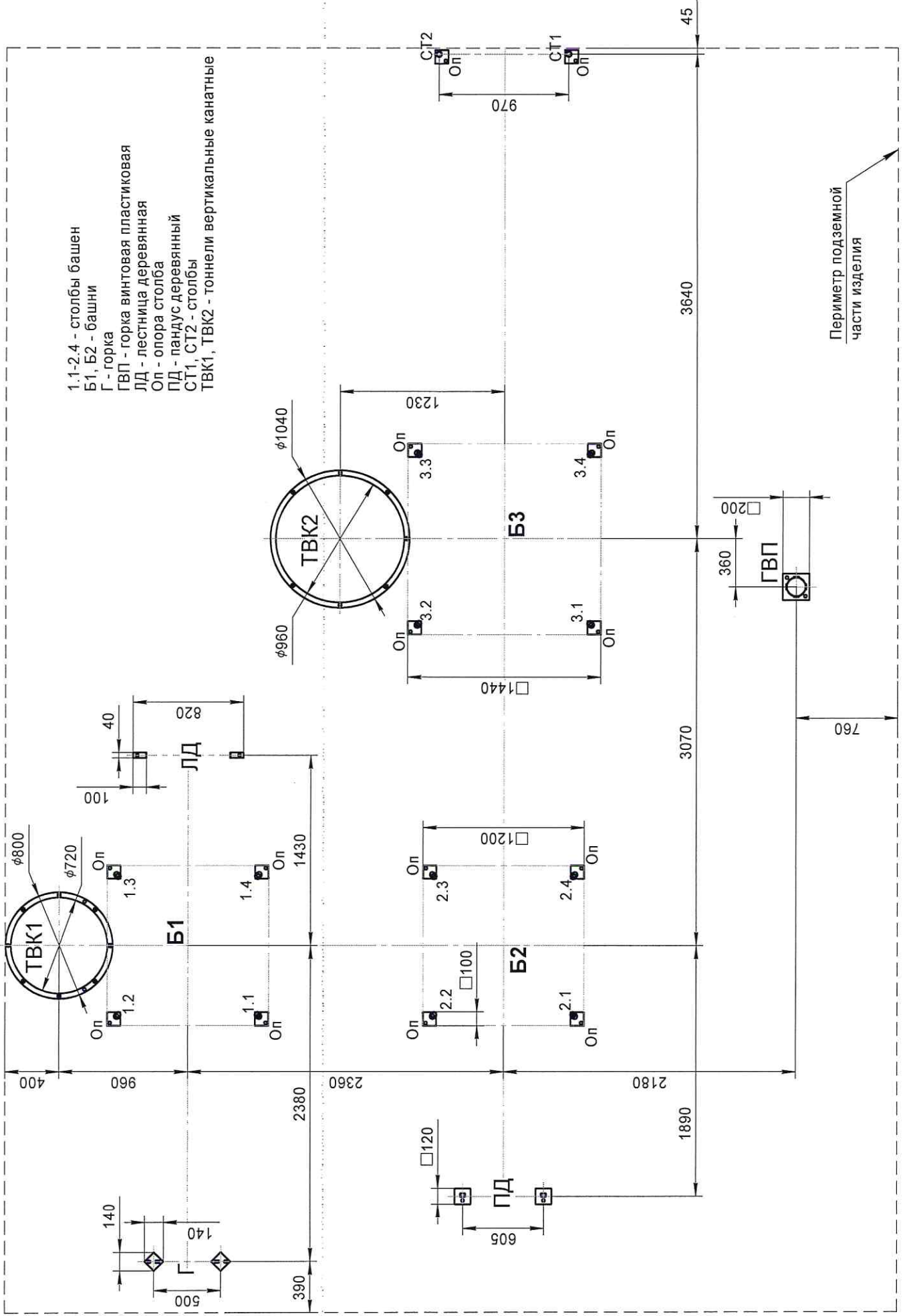
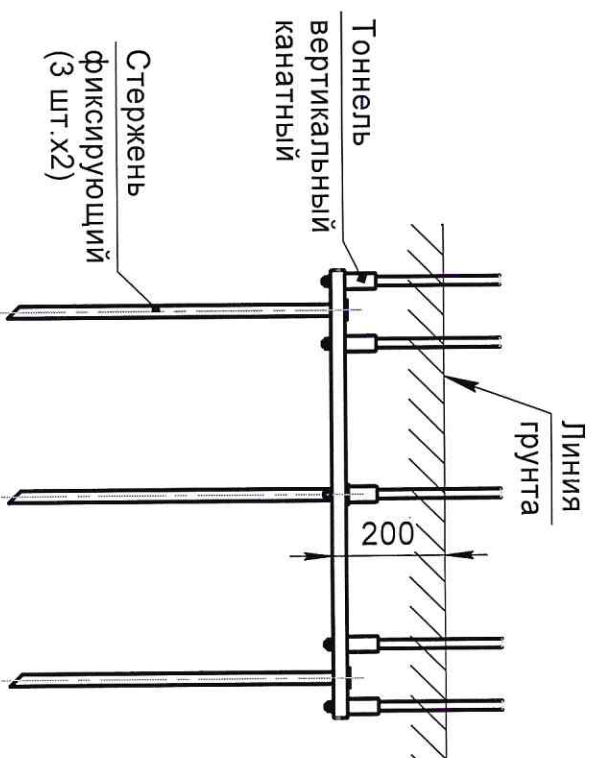
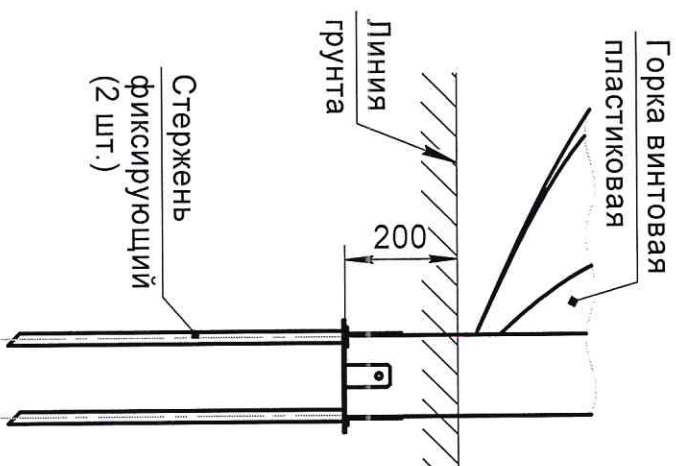
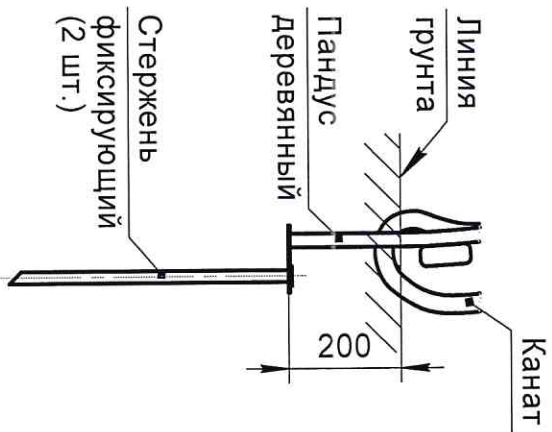
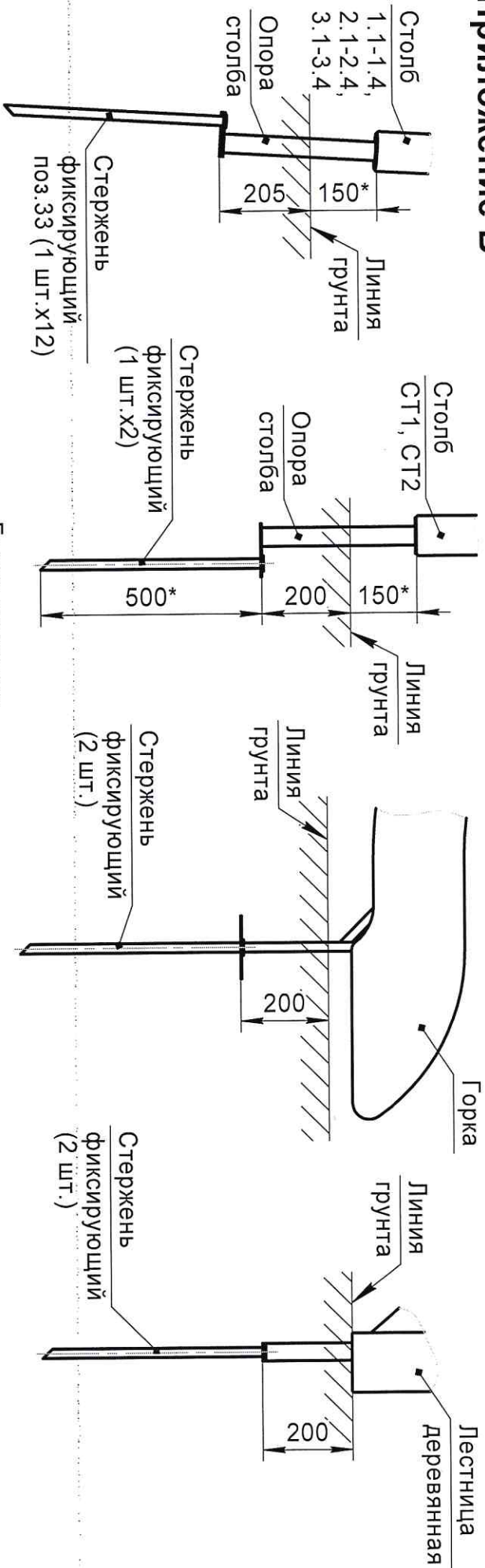


Рисунок 4а - Схема расположения опор элементов изделия в грунте

Приложение Б



* Размеры для справок

Рисунок 46 - Заглубление и фиксация в грунте элементов изделия при установке

**Общество с ограниченной ответственностью
«АВЕН-СПб»**

**КАРУСЕЛЬ
К-15**

**Паспорт
К-15-00.00.00 ПС**

Для детей от 7 до 12 лет

Для заметок

24 Приложение В. Способы крепления элементов между собой при сборке

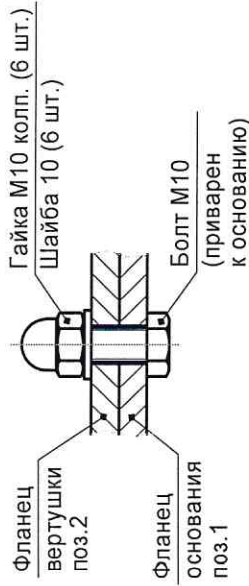


Рисунок 5 - Крепление вертушки к основанию

СОДЕРЖАНИЕ

1 Основные сведения об оборудовании.....	5
2 Назначение.....	5
3 Основные технические данные оборудования.....	5
4 Комплектность оборудования.....	6
5 Инструкция по монтажу оборудования.....	6
6 Требования к фундаменту. Требования к анкерному креплению.....	7
7 Описание особенностей ландшафта для обеспечения безопасной эксплуатации оборудования и/или покрытия.....	7
8 Сведения о приёмке оборудования.....	8
9 Свидетельство об упаковке оборудования.....	8
10 Гарантийные обязательства изготовителя оборудования.....	8
11 Назначенный срок службы.....	9
12 Рекламации.....	9
13 Сведения о хранении оборудования.....	9
14 Сведения о перевозке оборудования.....	9
15 Сведения о консервации и расконсервации оборудования при эксплуатации.....	9
16 Рекомендуемый тип покрытия.....	9
17 Инструкция по осмотру и проверке оборудования перед началом эксплуатации.....	10
18 Правила безопасной эксплуатации оборудования.....	10
19 Инструкция по осмотру, обслуживанию и ремонту оборудования.....	12
20 Сведения об утилизации.....	13
21 Особые отметки.....	14
22 Приложение А. Таблицы.....	15
23 Приложение Б. Рисунки и схемы.....	19
24 Приложение В. Способы крепления элементов между собой при сборке.....	22

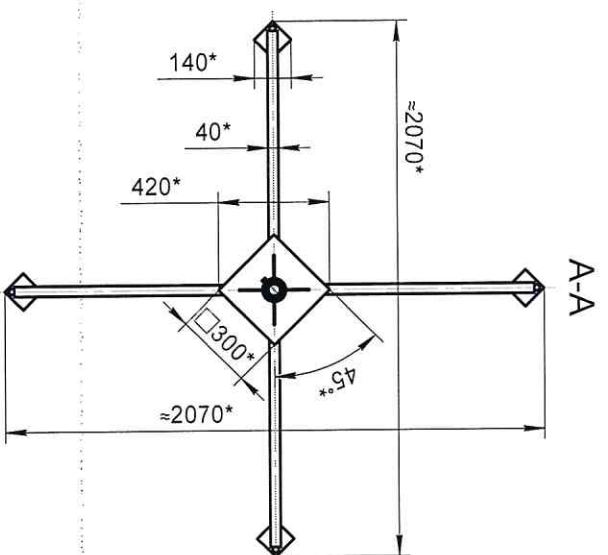


Рисунок 3 - Габариты подземной части основания

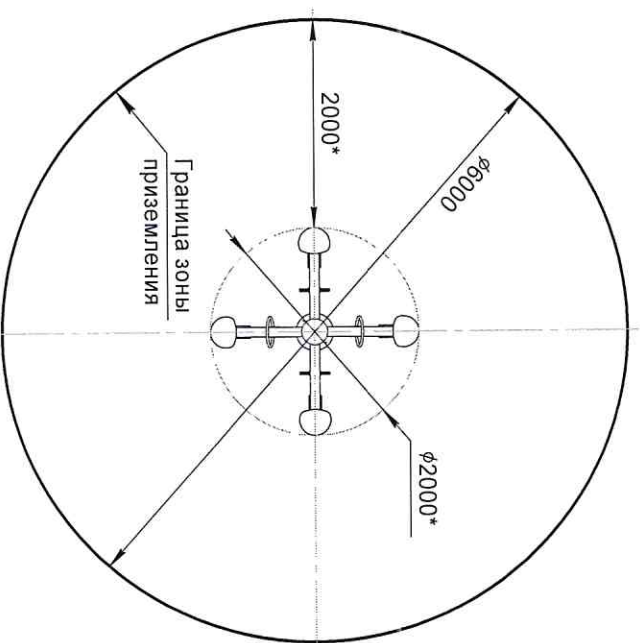


Рисунок 4 - Зона приземления

* Размеры для справок

1 Основные сведения об оборудовании

1.1 Наименование: карусель

1.2 Обозначение: К-15

1.3 Дата изготовления: 23 сентября 2020 г.
год, месяц, число

1.4 Изготовитель: ООО «АВЕН-СПб», 197198, Санкт-Петербург, ул. Малая Пушкарская, д.32, тел. 233-0520, 233-7773

1.5 Заводской номер № 730-20-1557

1.6 Документ, в соответствии с которым произведено изделие:
 - технические условия ТУ 28.99.32-0005-15191365-2020.

2 Назначение

2.1 Карусель (в дальнейшем – изделие) предназначена для детей в возрасте от 7 до 12 лет. Масса ребёнка – не более 60 кг, рост – не ограничен.

2.2 Данное изделие используется для:

- развития ловкости;
- воспитания смелости;
- развития координации движений.

2.3 Изделие должно эксплуатироваться на открытом воздухе и в части воздействия

климатических факторов соответствует исполнению У1 ГОСТ 15150.
 Разрешается эксплуатация изделия при температуре окружающей среды не ниже минус

30°С и не выше плюс 40°С.

3 Основные технические данные оборудования

3.1 Габаритные размеры (по надземной части изделия), мм:

- длина	2000
- ширина	2000
- высота	845

Отклонения от номинальных размеров не могут составлять более ±50 мм

3.2 Наибольшая высота свободного падения, мм 550

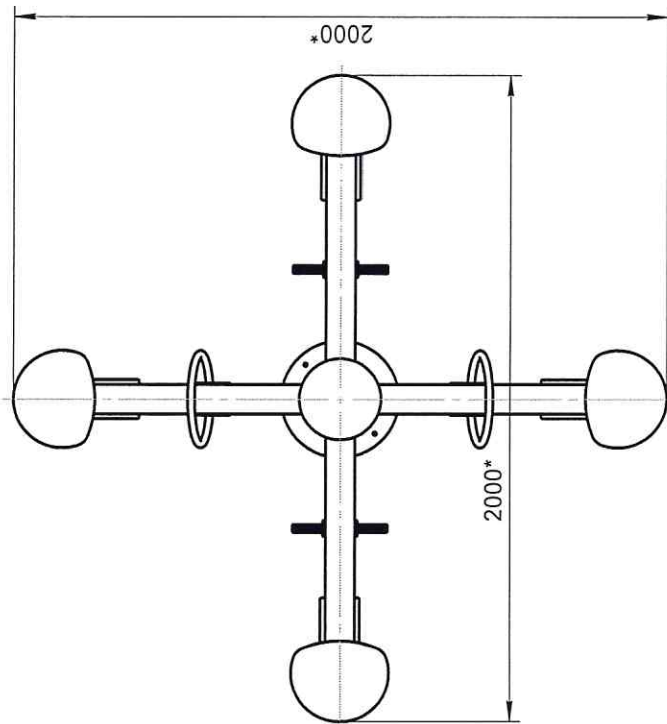
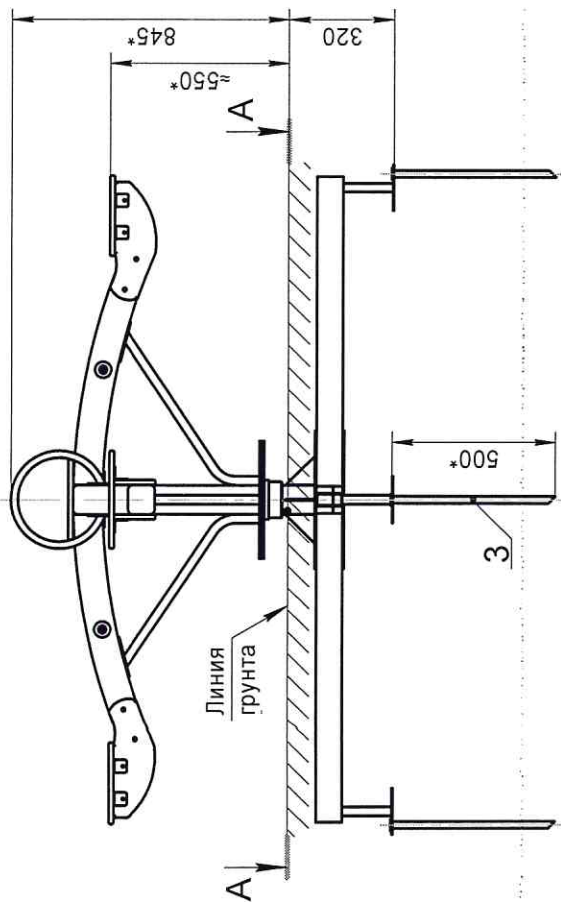
3.3 Разница между заявленной толщиной исходного материала и окончательной

толщиной детали после обработки не должна превышать 3,5 мм для деталей со сплошным сечением (фанерные панно, крышки, подзоры, доски, балки, столбы).

3.4 Разница между заявленной толщиной исходного материала и окончательной толщиной детали для ответственных элементов (например, борта горки) не должна превышать 1 мм.

3.5 Количество посадочных мест 4

3.6 Масса изделия, кг ≈86



* Размеры для справок

Рисунок 2 - Общие виды изделия с габаритными размерами, а также установка изделия

4 Комплектность оборудования

4.1 В состав изделия входят следующие элементы, перечисленные в порядке номеров позиций (шт.) — см. рисунки 1 и 2 (приложение Б, с. 19 и 20):

1 – Основание.....	1
2 – Вертушка (в сборе).....	1
3 – Стержень фиксирующий.....	4
<i>Стержни фиксирующие в комплект поставки изделия не входят (по отдельному заказу).</i>	
Комплект крепежа (шт.):	
Гайка М10 (копл.).....	6
Шайба 10.....	6

4.2 Изделие должно иметь маркировку.

4.2.1 Содержание маркировки:

«АВЕН-СПб, К-15, зав. № 20 г.»
наименование предприятия, обозначение изделия, заводской №, год введения в эксплуатацию (две последние цифры)

4.2.2 Место расположения маркировки, способ ее нанесения и закрепления (при наличии таблички) должны соответствовать указаниям в конструкторской документации на изделие.

4.2.3 Изделие заглубляется на 320 мм. Базовая отметка заглубления нанесена несмываемой краской на основании изделия.

4.3 Эксплуатационная документация: паспорт на изделие К-15-00.00.00 ПС – 1 шт.

5 Инструкция по монтажу оборудования

5.1 Требования к площадке для установки изделия. Рекомендуемые типы покрытия.

5.1.1 При установке изделия на площадке необходимо выдержать размеры зоны приземления согласно требованиям ГОСТ Р 52169 и ГОСТ Р 52300 (см. рисунок 4, приложение Б).

5.1.2 Площадка, на которой установлено изделие, не должна иметь в зоне приземления препятствий, острых, заточенных частей или опасных выступов.

5.1.3 При выборе типа покрытия площадки в зоне приземления необходимо руководствоваться величиной наибольшей высоты свободного падения (см. п.п. 3.2).

5.1.4 Материалы с плохим сцепляющим свойством (асфальт, бетон, тротуарная плитка) могут использоваться для покрытия площадки только вне зоны приземления.

5.1.5 Площадка, на которой устанавливается изделие, должно иметь в зоне приземления ударопоглощающее покрытие с толщиной слоя 200 мм;

- 1) Кора дерева с размерами частиц 20 ... 80 мм;
- 2) Древесные опилки с размерами частиц 5 ... 30 мм;
- 3) Песок с размерами частиц 0,2 ... 2,0 мм;
- 4) Гравий с размерами частиц 2 ... 8 мм.

Если материал сыпучий, то толщину слоя следует увеличить до размера 500 мм для компенсации вытеснения материала при эксплуатации изделия.

5.1.6 Для защиты детей от ушибов и травм рекомендуется на площадку, на которой установлено изделие, нанести упругое пористое резиновое покрытие

«Мастерфайбр» толщиной не менее 40 мм.

5.2 Порядок сборки и монтажа изделия на площадке.

Исходя из размеров зоны приземления (см. рисунок 4, приложение Б), площадка под установку изделия должна быть диаметром не менее 6000 мм.

5.2.1 Выровнять площадку под установку.

23 Приложение Б. Рисунки и схемы

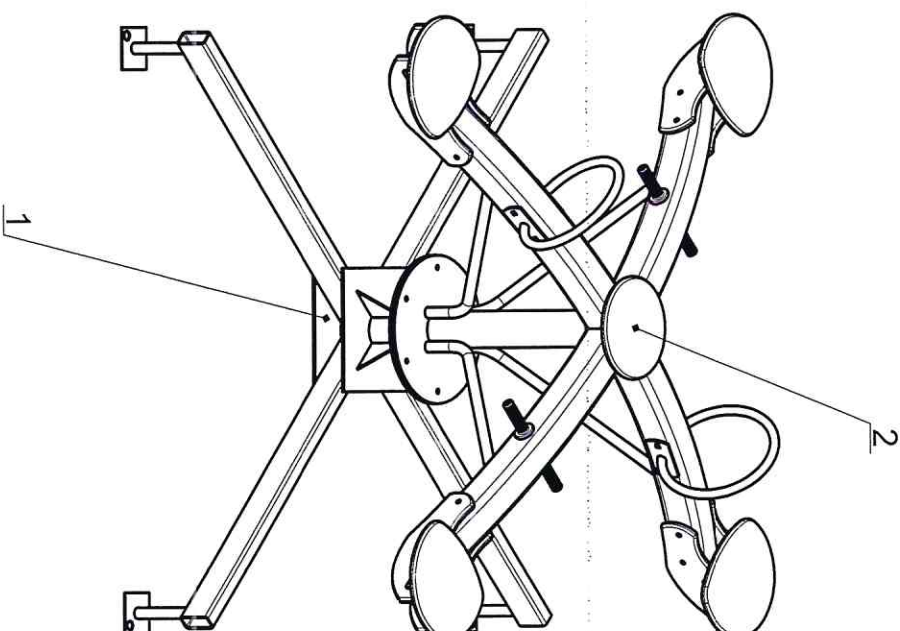


Рисунок 1 - Общий вид изделия (изометрия) с обозначением позиций согласно комплектности

- по истечении срока службы (ресурса).

20.2 Металлическая составляющая изделия подлежат сдаче в металлолом.

20.3 Детали из древесины подлежат отправке на свалку твердых бытовых отходов.

21 Особые отметки

Возможны расхождения между описанием, изображением и фактическим исполнением, так как изготовитель постоянно работает над усовершенствованием конструкции изделия.

18.1.7 Площадка, на которой устанавливается изделие, должно иметь в зоне приземления ударопоглощающее покрытие с толщиной слоя 200 мм. Если материал сыпучий, то толщину слоя следует увеличить до размера 500 мм для компенсации вытеснения материала при эксплуатации изделия.

18.1.8 Для защиты детей от ушибов и травм рекомендуется на площадку, на которой установлено изделие, нанести упругое пористое резиновое покрытие «Магстерфайбр» толщиной не менее 40 мм.

18.1.9 Перед использованием игрового оборудования необходимо убедиться в безопасности оборудования и в отсутствии в его зоне посторонних опасных предметов.

18.1.10 На детской игровой площадке **ЗАПРЕЩАЕТСЯ**:

- пользоваться детским игровым оборудованием лицам старше 16 лет и массой более 70 кг;

- мусорить, курить и оставлять окурки, приносить и оставлять стеклянные бутылки;

- выгуливать домашних животных (собак, кошек и др.);

- использовать оборудование не по назначению, а также пачкать или ломать оборудование;

18.2 Эксплуатант (владелец) детской игровой площадки должен периодически, не менее одного раза в 12 месяцев оценивать эффективность мероприятий по обеспечению безопасности и на основе опыта или при изменении условий эксплуатации корректировать (если это необходимо) комплекс мероприятий по обеспечению безопасности.

18.3 Требования к персоналу:

- персонал должен быть обученным и компетентным;

- уровень компетентности персонала определяется видом выполняемых работ;

- персонал должен иметь точную информацию о выполняемой работе, уровне ответственности и полномочий.

18.4 Документация на оборудование

Вся эксплуатационная документация (в том числе паспорт, акт осмотра и проверки, графики осмотров и т.п.) подлежит постоянному хранению.

Должен быть обеспечен постоянный доступ персонала к документации во время осмотров, обслуживания и ремонта оборудования.

18.5 Информационное обеспечение безопасности

Для обеспечения безопасности на детской игровой площадке эксплуатант разрабатывает и устанавливает информационные таблички или доски, содержащие:

- правила и возрастные требования при пользовании оборудованием;

- номера телефонов службы спасения, скорой помощи;

- номер(а) телефона(ов) для сообщения службе эксплуатации при неисправности и поломке оборудования.

18.6 Обеспечение оказания экстренной помощи.

Входы, выходы, эвакуационные пути, проходы, предназначенные для работников службы спасения, скорой помощи, службы эксплуатации, должны быть всегда доступны, открыты и свободны от препятствий.

18.7 Устранение неисправностей.

Неисправности оборудования, обнаруженные в процессе эксплуатации, снижающие безопасность, немедленно устраняют. Если это невозможно, то принимаются меры, обеспечивающие невозможность пользования оборудованием, либо оборудование демонтируют и удаляют с игровой площадки.

18.8 Регулярное обслуживание

Регулярное обслуживание включает мероприятия по поддержанию безопасности и качества функционирования оборудования и покрытий детской игровой площадки. Мероприятия по регулярному обслуживанию оборудования включают:

- проверку и подтягивание узлов крепления;
 - обновление окраски оборудования;
 - обслуживание ударопоглощающих покрытий;
 - нанесение на оборудование маркировок, обозначающих требуемый уровень ударопоглощающих покрытий из сыпучих материалов;
 - обеспечение чистоты оборудования и покрытий (удаление битого стекла, обломков и застрявшего);
 - восстановление ударопоглощающих покрытий из сыпучих материалов и корректировка их уровня;
 - обслуживание пространства зон безопасности.
- 18.9 Внесение изменений в конструкцию оборудования
Для обеспечения безопасности оборудования внесение изменений в конструкцию оборудования или его элементов допускается только после консультации и письменного согласования с изготовителем оборудования.

19 Инструкции по осмотру, обслуживанию и ремонту оборудования

- 19.1 Оборудование и его элементы, осматривают и обслуживают в соответствии с инструкцией изготовителя с периодичностью, установленной изготовителем.
- 19.2 Контроль за техническим состоянием оборудования и контроль соответствия требованиям безопасности, техническое обслуживание и ремонт осуществляет эксплуатант (владелец).
- 19.3 Результаты контроля за техническим состоянием оборудования и контроля соответствия требованиям безопасности, технического обслуживания и ремонта отражаются эксплуатантом (владелец) в таблицах 2 и 3 данного паспорта (см. приложение А).
- 19.4 Контроль технического состояния оборудования включает:
- регулярный визуальный осмотр;
 - функциональный осмотр;
 - ежегодный основной осмотр.
- 19.4.1 Регулярный визуальный осмотр изделия производится ежедневно. Регулярный визуальный осмотр позволяет обнаружить очевидные неисправности и посторонние предметы, представляющие опасность, вызванные использованием оборудования, климатическими условиями, актами вандализма (например, разбитые бутылки, консервные банки, пластиковые пакеты, поврежденные элементы оборудования) При регулярном ежедневном осмотре проверяют прочность конструкции, а также узлы крепления.
- 19.4.2 Функциональный осмотр изделия производится один раз в три месяца. При функциональном осмотре проверяют исправность и устойчивость конструкции, степень износа элементов оборудования, подвергающихся регулярной интенсивной эксплуатации:
- сидений вертушки поз.2;
 - ручек вертушки поз.2.
- Также проверяют прочность узлов крепления.
- 19.4.3 Ежегодный основной осмотр производится с интервалом, не превышающим 12 месяцев.
- В ходе ежегодного основного осмотра определяют:
- наличие гниения деревянных элементов;
 - наличие коррозии металлических элементов;

- влияние выполненных ремонтных работ на безопасность оборудования.
- Особое внимание уделяют следующим элементам оборудования:
- узлам крепления сидений и ручек к вертушке;
 - узлу вращения основания (подшипникам)*.
- *Периодичность смазки подшипников – 1 раз в 6 месяцев. Смазка закладная долгодействующая солидол жировой ГОСТ 1033-79. Для осуществления смазки необходимо демонтировать вертушку поз.2. Затем, отвернув болт, фиксирующий вал в стакане основания, вынуть вал в сборе с фланцем.
- По результатам ежегодного основного осмотра составляют акт (см. ГОСТ Р 52301, приложение А).
- 19.5 График осмотров.
- 19.5.1 В целях контроля периодичности, полноты и правильности выполняемых работ при осмотрах различного вида эксплуатант (владелец) разрабатывает графики проведения осмотров.
- 19.5.2 При составлении графика учитывают:
- инструкцию изготовителя;
 - климатические условия, от которых может зависеть периодичность и содержание выполняемых работ при осмотрах.
- В графике перечисляют оборудование и элементы оборудования, подлежащие проверке при различных видах осмотров в соответствии с п.п. 19.4.
- 19.6 При обнаружении в процессе осмотра оборудования дефектов, влияющих на безопасность оборудования, дефекты немедленно устраняют. Если это невозможно, то принимают меры, обеспечивающие невозможность пользоваться оборудованием, либо оборудование демонтируют и удаляют с игровой площадки.
- 19.7 Общие указания по ремонту.
- 19.7.1 Общие указания по ремонту.
- 19.7.1 Текущий ремонт является корректирующим обслуживанием.
- 19.7.2 Корректирующее обслуживание должно производиться по результатам технических осмотров, внесенных в таблицу «Учет технического обслуживания» (см. приложение А, таблица 3)
- 19.7.3 Корректирующее обслуживание должно включать меры по устранению замечаний, указанных в графе «Результаты осмотра» в «Графике технических осмотров», а именно:
- замена крепежа;
 - замена металлоконструкций;
 - замена изношенных или поврежденных структурных элементов (покрытий и окраски и т.п.).
- 19.8 Меры безопасности при ремонте.
- Необходимо обеспечивать соблюдение мер безопасности персонала, выполняющего работы по обслуживанию и ремонту оборудования.
- Во время проведения ремонтных работ посторонние лица на детскую игровую площадку не допускаются.
- 19.9 Текущие ремонты должны выполняться силами Владельца.
- 19.10 По вопросам, возникающим при ремонте и обслуживании оборудования, следует обращаться к производителю.

20 Сведения об утилизации

- 20.1 Утилизации подлежат отдельные элементы изделия или изделие в целом:
- по результатам технических осмотров;

**Общество с ограниченной ответственностью
«АВЕН-СПб»**

**КАЧЕЛИ МАЯТНИКОВЫЕ
К-33/2**

**Паспорт
К-33/2-00.00.00 ПС**

Для детей от 7 до 12 лет

Для заготовок

24 Приложение В. Способы крепления элементов между собой при сборке

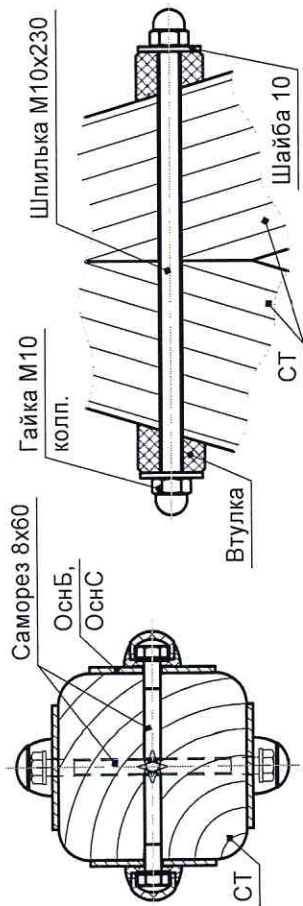


Рисунок 5 - Крепление столбов (СТ) к основаниям боковым (ОсиБ) и срединному (ОсиС)

Рисунок 6 - Крепление столбов (СТ) друг к другу

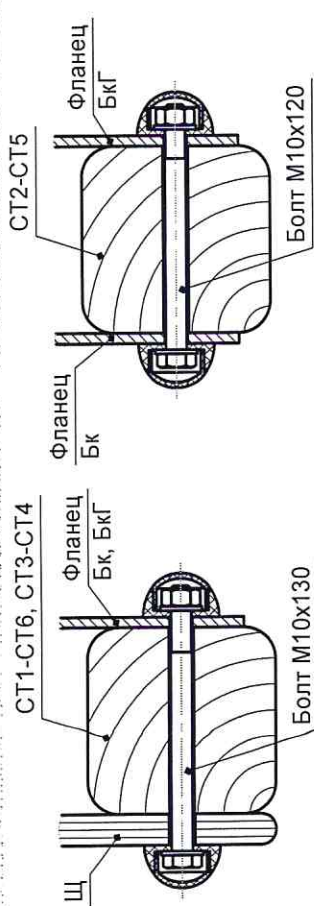


Рисунок 7 - Крепление балок (Бк и БкГ) к столбам (СТ1 и СТ6, СТ2 и СТ5, СТ3 и СТ4), в том числе совместно со щитами (Щ)

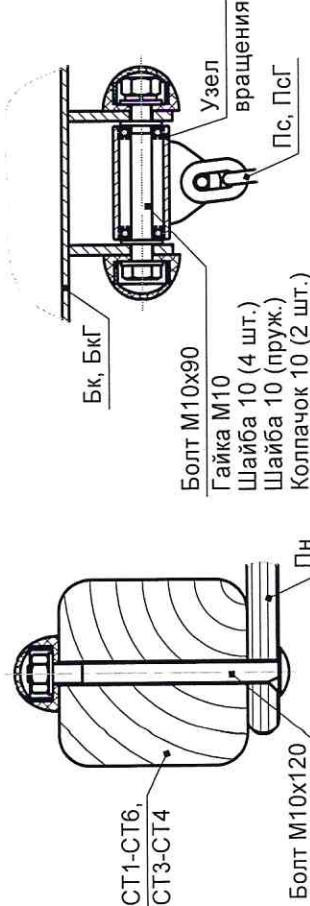


Рисунок 9 - Крепление узлов вращения подвесов (Пс и ПсГ) к балкам (Бк и БкГ)

Рисунок 8 - Крепление панно (Пн) к столбам (СТ)

СОДЕРЖАНИЕ

1 Основные сведения об оборудовании.....	5
2 Назначение.....	5
3 Основные технические данные оборудования.....	5
4 Комплектность оборудования.....	6
5 Инструкция по монтажу оборудования.....	6
6 Требования к фундаменту. Требования к анкерному креплению.....	6
7 Описание особенностей ландшафта для обеспечения безопасной эксплуатации оборудования и/или покрытия.....	8
8 Сведения о приёмке оборудования.....	8
9 Свидетельство об упаковке оборудования.....	8
10 Гарантийные обязательства изготовителя оборудования.....	9
11 Назначенный срок службы.....	9
12 Рекламации.....	9
13 Сведения о хранении оборудования.....	9
14 Сведения о перевозке оборудования.....	10
15 Сведения о консервации и расконсервации оборудования при эксплуатации.....	10
16 Рекомендуемый тип покрытия.....	10
17 Инструкция по осмотру и проверке оборудования перед началом эксплуатации.....	10
18 Правила безопасной эксплуатации оборудования.....	11
19 Инструкция по осмотру, обслуживанию и ремонту оборудования.....	12
20 Сведения об утилизации.....	14
21 Особые отметки.....	14
22 Приложение А. Таблицы.....	15
23 Приложение Б. Рисунки и схемы.....	19
24 Приложение В. Способы крепления элементов между собой при сборке.....	22

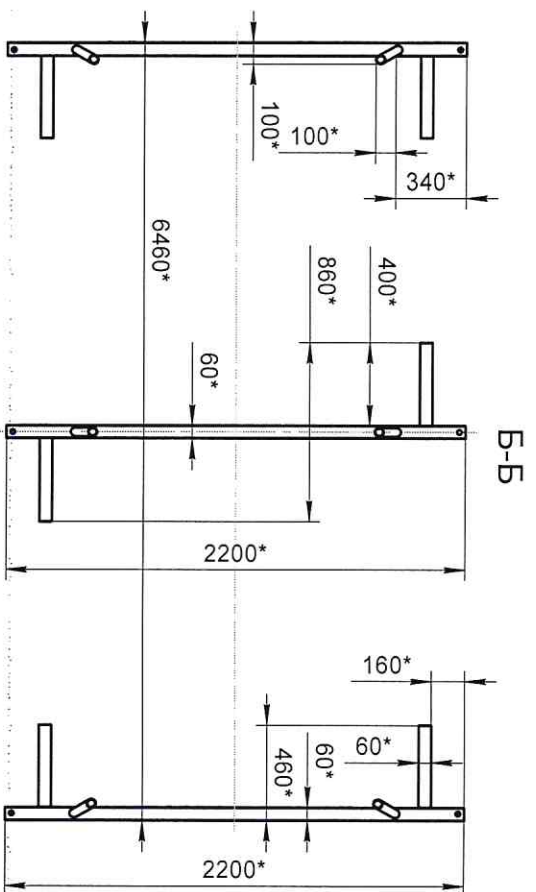


Рисунок 3 - Схема расположения оснований в грунте

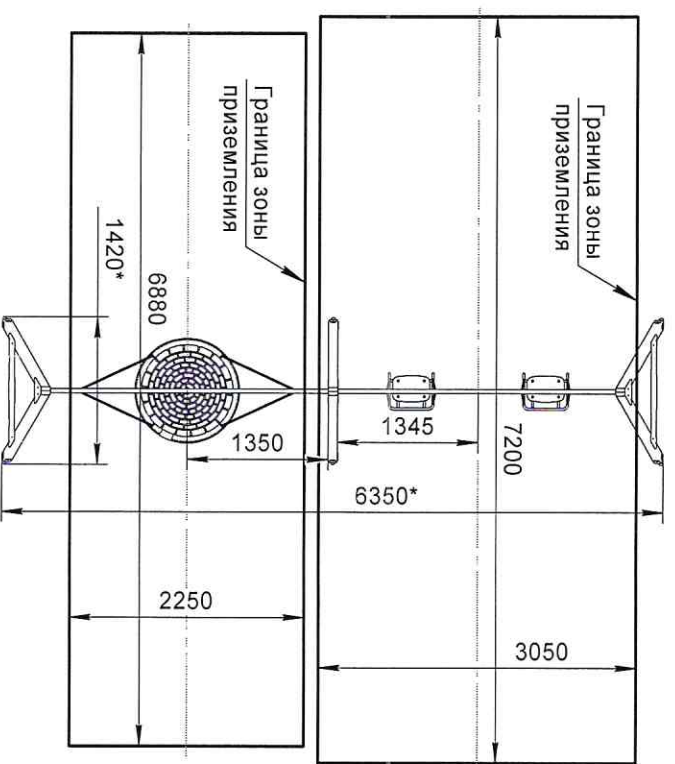


Рисунок 4 - Зона приземления (на примере изделия с подвесами тип 3, с остальными - аналогично)

* Размеры для справок

1 Основные сведения об оборудовании

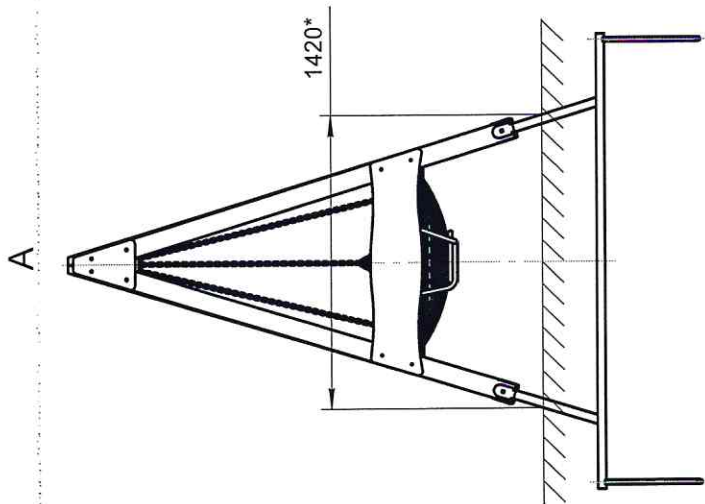
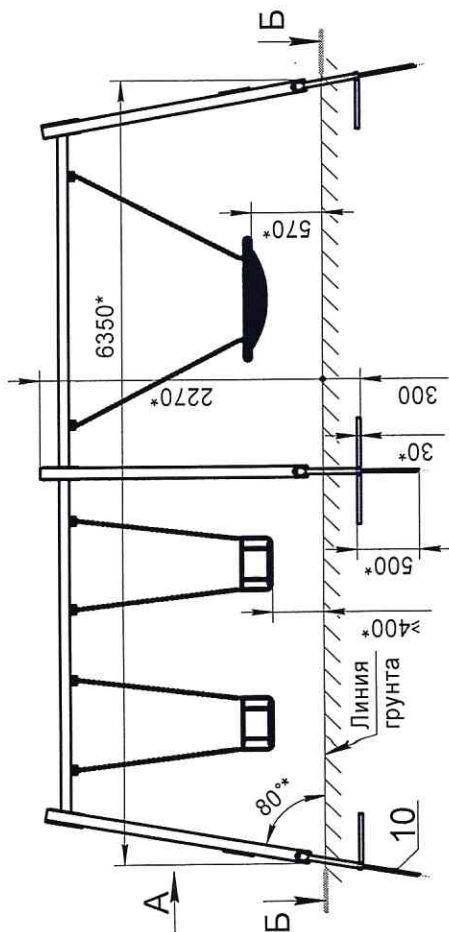
- 1.1 Наименование: качели маятниковые
- 1.2 Обозначение: К-33/2
- 1.3 Дата изготовления: 23 сентября 2020 г.
год, месяц, число
- 1.4 Изготовитель: ООО «АВЕН-СПб», 197198, Санкт-Петербург, ул. Малая Пушкарская, д.32, тел. 233-0520, 233-7773
- 1.5 Заводской номер № 730-20-1558
- 1.6 Документ, в соответствии с которым произведено изделие:
- технические условия ТУ 28.99.32-0004-15191365-2020.

2 Назначение

- 2.1 Качели маятниковые (в дальнейшем – изделие) предназначены для детей в возрасте от 7 до 12 лет. Масса ребёнка – не более 60 кг, рост – не ограничен.
- 2.2 Данное изделие используется для:
 - развития ловкости;
 - воспитания смелости;
 - развития координации движений.
- 2.3 Изделие должно эксплуатироваться на открытом воздухе и в части воздействия климатических факторов соответствует исполнению У1 ГОСТ 15150.
Разрешается эксплуатация изделия при температуре окружающей среды не ниже минус 30°С и не выше плюс 40°С.

3 Основные технические данные оборудования

- 3.1 Габаритные размеры (по надземной части изделия), мм:
 - длина 6350
 - ширина 1420
 - высота 2270
- Отклонения от номинальных размеров не могут составлять более ±50 мм
- 3.2 Высота от грунта до сидения (в состоянии равновесия), мм ≥400
- 3.3 Наибольшая высота свободного падения, мм 1320
- 3.4 Разница между заявленной толщиной исходного материала и окончательной толщиной детали после обработки не должна превышать 3,5 мм для деталей со сплошным сечением (фанерные панно, крыши, подзоры, доски, балки, столбы).
- 3.5 Разница между заявленной толщиной исходного материала и окончательной толщиной детали для ответственных элементов (например, борта горки) не должна превышать 1 мм.
- 3.6 Количество посадочных мест 3
- 3.7 Масса изделия (в зависимости от типа подвеса), кг ≈190-198



* Размеры для справок

Рисунок 2 - Общие виды изделия с габаритами, а также установка изделия (на примере изделия с подвесами тип 3, с остальными - аналогично)

4 Комплектность оборудования

4.1 В состав изделия входят следующие элементы, перечисленные в порядке номеров позиций (шт.) – см. рисунки 1 и 2 (приложение Б, с.19 и 20):

- 1 – Основание (боковое) ОснБ(СТ1-СТ6), ОснВ(СТ3-СТ4) 2
- 2 – Основание (срединное) ОснС(СТ2-СТ5) 2
- 3 – Балка (под 2 подвеса тип 1, 2, 3 или 5) Бк(СТ2, СТ5 – СТ3, СТ4) 1
- 4 – Балка (под подвес «Г-незло») БкГ(СТ1, СТ6 – СТ2, СТ5) 1
- 5 – Подвес (тип 1, 2, 3 или 5, в зависимости от заказа) Пд(Бк) 2
- 6 – Подвес («Г-незло») ПдГ(БкГ) 1
- 7 – Шток Ш(СТ1-СТ6), Ш(СТ3-СТ4) 2
- 8 – Панно Пн(СТ1-СТ6), Пн(СТ3-СТ4) 2
- 9 – Столб СТ1-СТ6 6
- 10 – Стержень фиксирующий 6

Стержни фиксирующие в комплект поставки изделия не входят (по отдельному заказу).
730-20-1558 Изделие может поставляться в частично собранном виде (по башням и элементам).

Оборуду осуществлять по биркам на элементах изделия.

4.2 Изделие должно иметь маркировку.

4.2.1 Содержание маркировки:

«АВЕН-СПб», К-33/2, зав. №

20 г.

наименование предприятия, обозначение изделия, заводской №, год введения в эксплуатацию (две последние цифры)

4.2.2 Место расположения маркировки, способ ее нанесения и закрепления (при наличии таблички) должны соответствовать указаниям в конструкторской документации на изделие.

4.2.3 Изделие заглабляется на 300 мм. Базовая отметка заглабления нанесена несмываемой краской на основании изделия.

4.3 Эксплуатационная документация: паспорт на изделие К-33/2-00.00.00 ПС – 1 шт.

5 Инструкция по монтажу оборудования

5.1 Требования к площадке для установки изделия. Рекомендуемые типы покрытия.

5.1.1 При установке изделия на площадке необходимо выделить размеры зоны приземления согласно требованиям ГОСТ Р 52167 (см. рисунок 4, приложение Б).

5.1.2 Площадка, на которой установлено изделие, не должна иметь в зоне приземления препятствий, острых, заточенных частей или опасных выступов.

5.1.3 При выборе типа покрытия площадки в зоне приземления необходимо руководствоваться величиной наибольшей высоты свободного падения (см. п.п.3.3).

5.1.4 Материалы с плохим смягчающим свойством (асфальт, бетон, тротуарная плитка) могут использоваться для покрытия площадки только вне зоны приземления.

5.1.5 Площадка, на которой устанавливается изделие, должно иметь в зоне приземления ударопоглощающее покрытие с толщиной слоя 200 мм;

23 Приложение Б. Рисунки и схемы

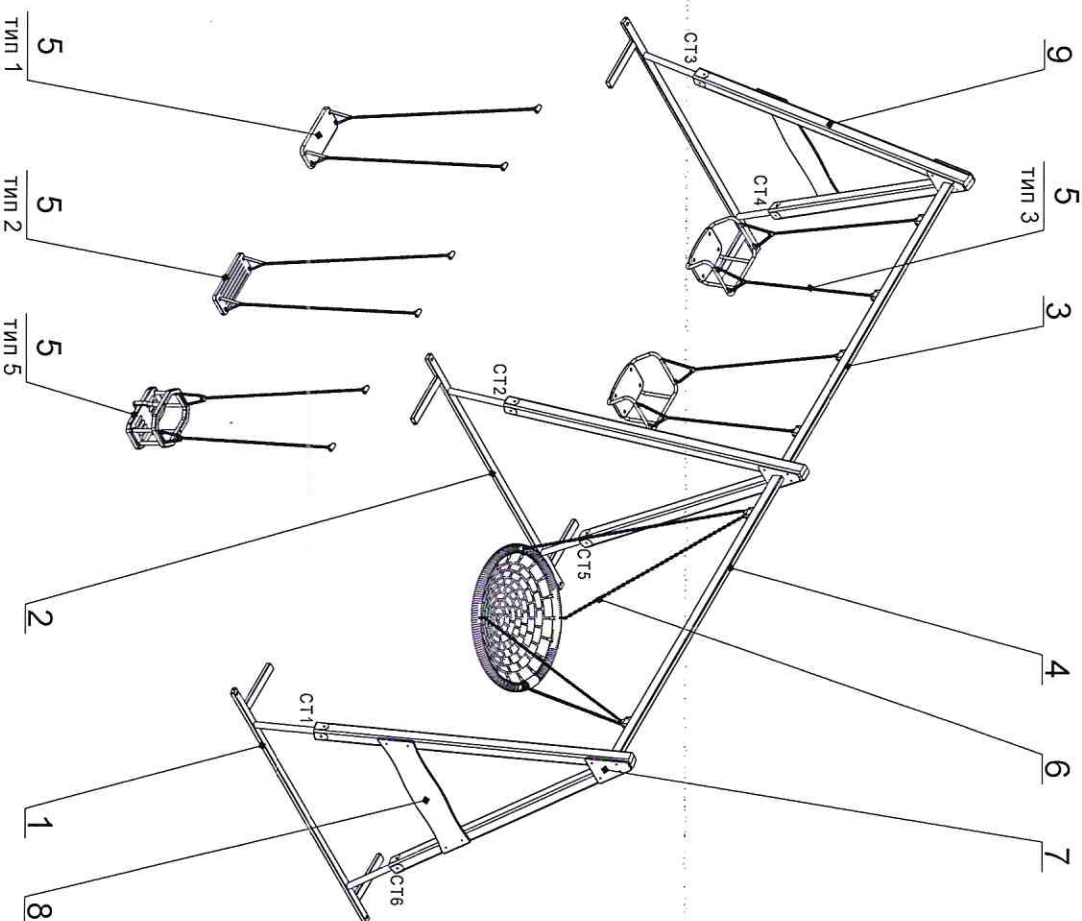


Рисунок 1 - Общий вид (изометрия) изделия (каркаса и различных типов подвесов) с обозначением позиций согласно комплектности

14 Сведения о перевозке оборудования

14.1 Транспортирование должно производиться автомобильным транспортом без упаковки в тарах или в контейнерах согласно требованиям «Правил движения по дорогам России», «Общим правилам перевозки грузов автотранспортом».

14.2 Упаковочная плёнка («стретч», «пузырчатая» и т.п.) предназначена для защиты изделия от повреждений во время транспортировки. На период хранения её следует снимать во избежание возникновения «парникового эффекта».

15 Сведения о консервации и расконсервации оборудования при эксплуатации

Консервация и расконсервация изделия целиком или поэлементно не производится.

16 Рекомендуемый тип покрытия

16.1 Наибольшая высота свободного падения, исходя из которой необходимо выбирать тип ударопоглощающего покрытия, для данного изделия равняется 1320 мм (см. п.п.3.3).

16.2 Площадка, на которой устанавливается изделие, должно иметь в зоне приземления ударопоглощающее покрытие с толщиной слоя 200 мм;

1) Кора дерева с размерами частиц 20 ... 80 мм;

2) Древесные опилки с размерами частиц 5 ... 30 мм;

3) Песок с размерами частиц 0,2 ... 2,0 мм;

4) Гравий с размерами частиц 2 ... 8 мм.

Если материал сыпучий, то толщину слоя следует увеличить до размера 500 мм для компенсации вытеснения материала при эксплуатации изделия.

16.3 Для защиты детей от ушибов и травм рекомендуется на площадку, на которой установлено изделие, нанести упругое пористое резиновое покрытие

«Мастерфайбр» толщиной не менее 40 мм.

17 Инструкции по осмотру и проверке оборудования перед началом эксплуатации

Осмотр и проверка оборудования перед вводом в эксплуатацию включает визуальный осмотр, проверку узлов крепления и прочности конструкции.

Элементы упаковки (например, упаковочная плёнка типа «стретч» или «пузырчатая») должны быть полностью удалены с элементов изделия перед вводом его в эксплуатацию! Это необходимо во избежание снижения спешных свойств опорных поверхностей (что может привести к скалыванию и последующему травматизму), нелегальному использованию элементов упаковки детьми (что может привести, например, к удушению) и т.п.

17.1 Перед началом эксплуатации необходимо обратить особое внимание на следующие крепления:

- крепление подвесов поз.5 и 6 к балкам поз.3 и 4;

- крепление багов поз.3 и 4 к столбам поз.9;

- крепление столов поз.9 к основаниям поз.1 и 2.

17.2 Перед началом эксплуатации необходимо обратить особое внимание на зазор между низом подвесов поз.5 и 6 и уровнем грунта. Он должен составлять не менее 400 мм.

22 Приложение А. Таблицы

Таблица 1 – Сведения о хранении

Дата установки на хранение	Дата снятия с хранения	Условия хранения изделия	Должность, инициалы, фамилия и подпись ответственного лица

19.7.2 Корректирующее обслуживание должно производиться по результатам технических осмотров, внесенных в таблицу «Учёт технического обслуживания» (см. приложение А, таблица 3)

19.7.3 Корректирующее обслуживание должно включать меры по устранению замечаний, указанных в графе «Результаты осмотра» в «Графике технических осмотров», а именно:

- замена крепежа;
- сварка металлоконструкций;
- замена изношенных или поврежденных структурных элементов (покрытий и окраски и т.п.).

19.8 Меры безопасности при ремонте.
Необходимо обеспечивать соблюдение мер безопасности персонала, выполняющего работы по обслуживанию и ремонту оборудования.

Во время проведения ремонтных работ посторонние лица на детскую игровую площадку не допускаются.

19.9 Текущие ремонты должны выполняться силами Владельца.

19.10 По вопросам, возникающим при ремонте и обслуживании оборудования, следует обращаться к производителю.

20 Сведения об утилизации

20.1 Утилизации подлежат отдельные элементы изделия или изделие в целом:

- по результатам технических осмотров;

- по истечении срока службы (ресурса).

20.2 Металлическая составляющая изделия подлежат сдаче в металлолом.

20.3 Детали из древесины подлежат отправке на свалку твердых бытовых отходов.

21 Особые отметки

Возможны расхождения между описанием, изображением и фактическим исполнением, так как изготовитель постоянно работает над усовершенствованием конструкции изделия.

18 Правила безопасной эксплуатации оборудования

18.1 Эксплуатант (владелец) разрабатывает и обеспечивает исполнение комплекса мероприятий по безопасной эксплуатации оборудования на основе учёта:

- конструкции оборудования;
- требований эксплуатационных и иных документов, предоставленных изготовителем;
- установок, обслуживания и ремонта оборудования;
- климатических условий и условий эксплуатации оборудования.

Список мер безопасности, предусмотренных изготовителем.

18.1.1 Изделие предназначено для детей в возрасте от 7 до 12 лет.

18.1.2 Для безопасной эксплуатации Владелец должен производить ежедневный визуальный осмотр изделия, обращая внимание на нарушение целостности конструкции (в том числе и из-за актов вандализма), наличие всех деталей крепления, отсутствие посторонних предметов, целостность окраски, наличие базовой отметки заглубления.

18.1.3 При обнаружении каких-либо дефектов, они должны быть немедленно устранены, а если это невозможно, то изделие должно быть закрыто для эксплуатации.

18.1.4 Изделие должно быть установлено с соблюдением требований, предъявляемым к размерам зон безопасности и приземления в ГОСТ Р 52167.

18.1.5 Площадка, на которой установлено изделие, не должна иметь в зоне приземления препятствий; острых, заточенных частей или опасных выступов.

18.1.6 Материалы с плохим смягчающим свойством (асфальт, бетон, тротуарная плитка) могут использоваться для покрытия площадки только вне зоны приземления.

18.1.7 Площадка, на которой устанавливается изделие, должно иметь в зоне приземления ударопоглощающее покрытие с толщиной слоя 200 мм. Если материал сыпучий, то толщину слоя следует увеличить до размера 500 мм для компенсации вытеснения материала при эксплуатации изделия.

18.1.8 Для защиты детей от ушибов и травм рекомендуется на площадку, на которой установлено изделие, нанести упругое пористое резиновое покрытие «Мастерфайбр» толщиной не менее 40 мм.

18.1.9 Перед использованием игрового оборудования необходимо убедиться в безопасности оборудования и в отсутствии в его зоне посторонних опасных предметов.

18.1.10 На детской игровой площадке **ЗАПРЕЩАЕТСЯ**:

- пользоваться детским игровым оборудованием лицам старше 16 лет и массой более 70 кг;
- мусорить, курить и оставлять окурки, приносить и оставлять стеклянные бутылки;
- выгуливать домашних животных (собак, кошек и др.);
- использовать оборудование не по назначению, а также пачкать или ломать оборудование;

18.2 Эксплуатант (владелец) детской игровой площадки должен периодически, не менее одного раза в 12 месяцев оценивать эффективность мероприятий по обеспечению безопасности и на основе опыта или при изменении условий эксплуатации корректировать (если это необходимо) комплекс мероприятий по обеспечению безопасности.

18.3 Требования к персоналу:

- персонал должен быть обученным и компетентным;
- уровень компетентности персонала определяется видом выполняемых работ;
- персонал должен иметь точную информацию о выполняемой работе, уровне ответственности и полномочий.

18.4 Документация на оборудование

Вся эксплуатационная документация (в том числе паспорт, акт осмотра и проверки, графики осмотров и т.п.) подлежит постоянному хранению.

Должен быть обеспечен постоянный доступ персонала к документации во время осмотра, обслуживания и ремонта оборудования.

18.5 Информационное обеспечение безопасности.

Для обеспечения безопасности на детской игровой площадке эксплуатант разрабатывает и устанавливает информационные таблички или доски, содержащие:

- правила и возрастные требования при пользовании оборудованием;
- номера телефонов службы спасения, скорой помощи;
- номер(а) телефона(ов) для сообщения службе эксплуатации при неисправности и поломке оборудования.

18.6 Обеспечение оказания экстренной помощи.

Входы, выходы, эвакуационные пути, проходы, предназначенные для работников службы спасения, скорой помощи, службы эксплуатации, должны быть всегда доступны, открыты и свободны от препятствий.

18.7 Устранение неисправностей.

Неисправности оборудования, обнаруженные в процессе эксплуатации, снижающие безопасность, немедленно устраняют. Если это невозможно, то принимаются меры, обеспечивающие невозможность пользования оборудованием, либо оборудование демонтируют и удаляют с игровой площадки.

18.8 Регулярное обслуживание.

Регулярное обслуживание включает мероприятия по поддержанию безопасности и качества функционирования оборудования и покрытий игровой площадки.

Мероприятия по регулярному обслуживанию оборудования включают:

- проверку и подтягивание узлов крепления;
 - обновление окраски оборудования;
 - обслуживание ударопоглощающих покрытий;
 - нанесение на оборудование маркеров, обозначающих требуемый уровень ударопоглощающих покрытий из сыпучих материалов;
 - обеспечение чистоты оборудования и покрытий (удаление битого стекла, обломков и загрязнителей);
 - восстановление ударопоглощающих покрытий из сыпучих материалов и корректировка их уровня;
 - обслуживание пространства зон безопасности.
- 18.9 Внесение изменений в конструкцию оборудования
- Для обеспечения безопасности оборудования внесение изменений в конструкцию оборудования или его элементов допускается только после консультаций и письменного согласования с изготовителем оборудования.

19 Инструкция по осмотру, обслуживанию и ремонту оборудования

19.1 Оборудование и его элементы, осматривают и обслуживают в соответствии с инструкцией изготовителя с периодичностью, установленной изготовителем.

19.2 Контроль за техническим состоянием оборудования и контроль соответствия требованиям безопасности, техническое обслуживание и ремонт осуществляет эксплуатант (выдатель).

19.3 Результаты контроля за техническим состоянием оборудования и контроля соответствия требованиям безопасности, технического обслуживания и ремонта отражаются эксплуатантом (выдатель) в таблицах 2 и 3 данного паспорта (см. приложение А).

19.4 Контроль технического состояния оборудования включает:

- регулярный визуальный осмотр;
- функциональный осмотр;

- ежегодный основной осмотр.

19.4.1 Регулярный визуальный осмотр изделия производится ежедневно. Регулярный визуальный осмотр позволяет обнаружить очевидные неисправности и посторонние предметы, представляющие опасность, вызванные использованием оборудования, климатическими условиями, актами вандализма (например, разбитые бутылки, консервные банки, пластиковые пакеты, поврежденные элементы оборудования) При регулярном ежедневном осмотре проверяют прочность конструкций, а также узлы крепления.

19.4.2 Функциональный осмотр изделия производится один раз в три месяца. При функциональном осмотре проверяют исправность и устойчивость конструкции, степень износа элементов оборудования, подвергшихся регулярной интенсивной эксплуатации:

- узлов вращения подвесов поз.5 и 6;
- цепей подвесов поз.5 и 6;
- сидений подвесов поз.5, оплетки подвеса поз.6.

Также проверяют прочность узлов крепления.

19.4.3 Ежегодный основной осмотр производится с интервалом, не превышающим 12 месяцев.

В ходе ежегодного основного осмотра определяют:

- наличие гниения деревянных элементов;
 - наличие коррозии металлических элементов;
 - влияние выполненных ремонтных работ на безопасность оборудования.
- Особое внимание уделяют следующим элементам оборудования:
- столбам поз.9;
 - балкам поз.3 и 4;
 - местам крепления подвесов поз.5 и 6 к балкам поз.3 и 4;
 - местам крепления цепей к сиденьям подвесов.

По результатам ежегодного основного осмотра составляют акт (см. ГОСТ Р 52301, приложение А).

19.5 График осмотров.

19.5.1 В целях контроля периодичности, полноты и правильности выполняемых работ при осмотрах различного вида эксплуатант (выдатель) разрабатывает графики проведения осмотров.

19.5.2 При составлении графика учитывают:

- инструкцию изготовителя;
 - климатические условия, от которых может зависеть периодичность и содержание выполняемых работ при осмотрах.
- В графике перечисляют оборудование и элементы оборудования, подлежащие проверке при различных видах осмотров в соответствии с п.п. 19.4.

19.6 При обнаружении в процессе осмотра оборудования дефектов, влияющих на безопасность оборудования, дефекты немедленно устраняют. Если это невозможно, то принимают меры, обеспечивающие невозможность пользоваться оборудованием, либо оборудование демонтируют и удаляют с игровой площадки.

19.7 Общие указания по ремонту.

Сведения о проводимых ремонтах заносятся в таблицу 4 «Сведения о ремонте» (см. приложение А).

19.7.1 Текущий ремонт является корректирующим обслуживанием.

с.ч. 730
Ма. Себериний

ООО «АВЕН-СПб»
ИГРОВОЙ КОМПЛЕКС Т300 «Паутина»
Паспорт Т300-00.00.00 ПС

Для детей от 6 до 12 лет

1 Общие сведения об изделии

- 1.1 Наименование и обозначение: игровой комплекс Т300 «Паутина»
- 1.2 Дата изготовления: 23 сентября 2020 г.
- 1.3 Изготовитель: ООО «АВЕН-СПб», 197198, С-Пб, ул. М. Пушкинская, д.32, тел. 233-7773
- 1.4 Заводской номер № 730-20-1341

2 Назначение

- 2.1 Игровой комплекс (в дальнейшем – изделие) предназначен для детей в возрасте от 6 до 12 лет.
- 2.2 Данное изделие используется для игры, физического развития, развития ловкости, воспитания смелости, преодоления страха при нахождении на высоте, развития координации движений.
- 2.3 Изделие соответствует исполнению У1 ГОСТ 15150. Разрешается эксплуатация изделия при температуре окружающей среды не ниже минус 30°С и не выше плюс 40°С.

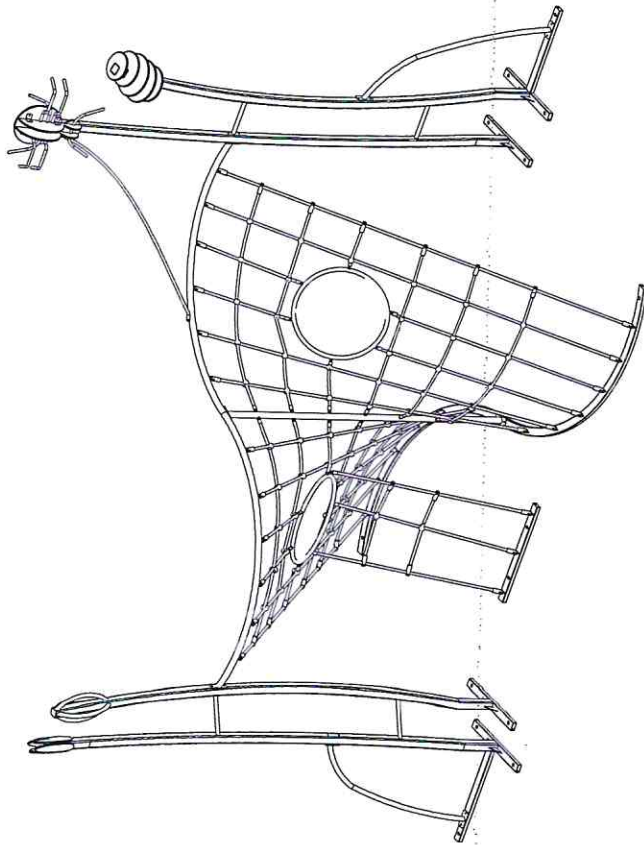
3 Основные технические данные

- 3.1 Габаритные размеры (ДхШхВ), мм 5010х2425х3700
- 3.2 Отклонения от номинальных размеров не могут составлять более ±50 мм
- 3.3 Наибольшая высота свободного падения, мм 2020
- 3.4 Масса изделия, кг ≈219

4 Комплектность

- 4.1 Изделие поставляется в сборе (см. рисунок 1).
- 4.2 Изделие должно иметь маркировку:
 - 4.2.1 Содержание маркировки: «АВЕН-СПб», Т300, зав. № , 20 г.
 - 4.2.2 Место расположения маркировки, способ ее нанесения и закрепления (при наличии таблички) должны соответствовать указаниям в конструкторской документации на изделие.
 - 4.2.3 Изделие заглубляется на 300 мм. Базовая отметка заглубления нанесена несмываемой краской.
 - 4.3 Эксплуатационная документация: паспорт на изделие Т300-00.00.00 ПС 1 шт.

Рисунок 1 - Общий вид изделия



Изделие, заводской № 730-20-1341, соответствует проекту и признано годным к эксплуатации.

Начальник ОТК



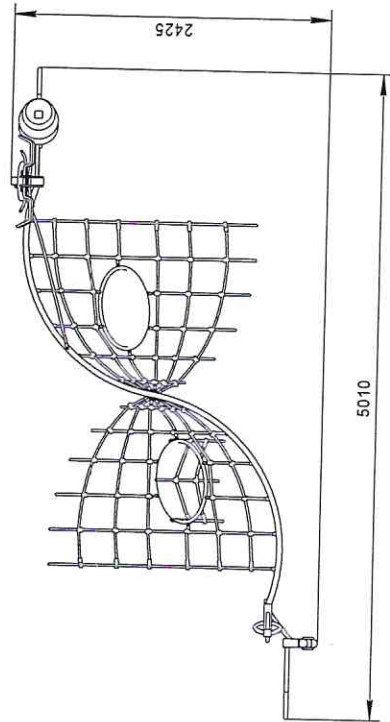
/ Чуркин К.Р./

23 сентября 2020 г.

6 Гарантии изготовителя

- 6.1 Изготовитель гарантирует соответствие изделий требованиям проекта при соблюдении потребителем правил транспортирования, монтажа и эксплуатации.
- 6.2 Срок гарантии на изделие 12 месяцев со дня поставки (продажи) потребителю.
- 6.3 Гарантия не распространяется на повреждения вследствие: неправильной установки, неумелого пользования, неправильного обслуживания при эксплуатации, вандализма.
- 6.4 Гарантия не распространяется на лакокрасочные покрытия и ламированные поверхности, подвергающиеся в процессе эксплуатации интенсивному воздействию (истиранию в результате воздействия подошв обуви и т.п.).
- 6.5 Изготовитель не принимает претензий на некомплектность изделия после его поставки (продажи) потребителю по истечении суток.
- 6.6 Ресурс изделия в течение срока эксплуатации 8 лет. Ресурс действителен при соблюдении потребителем требований действующей эксплуатационной документации.
- 6.7 Претензии направлять по адресу: Россия, 197198, Санкт-Петербург, ул. Малая Пушкарская, д.32, тел. 233-0520, 233-7773.

Рисунок 2 - Вид сверху



- наименование изделия, заводской номер и дату выпуска;
 - даты получения, монтажа и ввода в эксплуатацию;
 - общее время работы, ч;
 - сведения об имевшихся неисправностях.
- Детали, вышедшие из строя и послужившие причиной остановки изделия, должны быть сохранены до приема представителя изготовителя.

8 Требования безопасности

- 8.1 Изделие предназначено для детей в возрасте от 6 до 12 лет.
 - 8.2 Для безопасной эксплуатации Владелец должен производить ежедневный визуальный осмотр изделия, обращая внимание на нарушение целостности конструкции (в том числе и из-за актов вандализма), наличие всех деталей крепления, отсутствие посторонних предметов, целостность окраски, наличие базовой отметки закрутки.
 - 8.3 При обнаружении каких-либо дефектов, они должны быть немедленно устранены, а если это невозможно, то изделие должно быть закрыто для эксплуатации.
 - 8.4 Изделие должно быть установлено с соблюдением требований, предъявляемым к размерам зон безопасности в ГОСТ Р 52169.
 - 8.5 Плошадка, на которой установлено изделие, не должна иметь в зоне приземления препятствий, острых, заточенных частей или ослепных выступов.
 - 8.6 Материалы с плохим сцепляющим свойством (асфальт, бетон, тротуарная плитка) могут использоваться для покрытия площадки только вне зоны приземления.
 - 8.7 Плошадка, на которой устанавливается изделие, должно иметь в зоне приземления ударопоглощающее покрытие с толщиной слоя 200 мм. Если материал сыпучий, то толщину слоя следует увеличить до размера 500 мм для компенсации вытеснения материала при эксплуатации изделия.
 - 8.8 Для защиты детей от ушибов и травм рекомендуется на площадку, на которой установлено изделие, нанести упрощенное покрытие «Мастерфайбер» толщиной не менее 40 мм.
- 9 Осмотр и проверка оборудования перед началом эксплуатации**
- Перед началом эксплуатации изделия проводят его визуальный осмотр, проверяют узлы крепления и прочность конструкции.

10 Техническое обслуживание

- 10.1 Изделие должно осматриваться Владелем с отражением результатов осмотров в таблицах 1 и 2 данного паспорта.
- 10.2 Принята система технического обслуживания:
- 10.2.1 Регулярный визуальный осмотр изделия производится ежедневно. При ежедневном осмотре проверяют прочность конструкции, а также узлы крепления.
- 10.2.2 Функциональный осмотр изделия производится один раз в три месяца. При функциональном осмотре проверяют устойчивость конструкции, степень износа канатов, их натяжение, прочность узлов крепления.
- 10.2.3 Ежегодный осмотр производится с интервалом, не превышающим 12 месяцев.

Таблица 1 – Учёт неисправностей при эксплуатации

Дата отказа изделия, его составной части или элемента конструкции	Характер (внешнее проявление) неисправности	Время работы отказавшей составной части или элемента конструкции, ч.	Принятые меры по устранению неисправности (расход ЗИП, направление (акта-рекламации))	Должность, инициалы, фамилия и подпись ответственного о лица	Примечание

Таблица 2 – Учёт технического обслуживания

Дата	Замечания по техническому состоянию	Наименование проведенных работ	Должность, инициалы, фамилия и подпись ответственного лица

11 Правила эксплуатации

- 11.1 Дети до 7-ми лет должны находиться на детской площадке под присмотром родителей, воспитателей или сопровождающих взрослых.
 - 11.2 Перед использованием игрового оборудования необходимо убедиться в безопасности оборудования и в отсутствии в его зоне посторонних опасных предметов.
- На детской игровой площадке ЗАПРЕЩАЕТСЯ:**
- 11.3 Пользоваться детским игровым оборудованием лицам старше 16 лет и массой более 70 кг.
 - 11.4 Мусорить, курить и оставлять окурки, приносить и оставлять стеклянные бутылки.
 - 11.5 Выгуливать домашних животных (собак, кошек и др.).
 - 11.6 Использовать оборудование не по назначению, а также пачкать или ломать оборудование.

12 Текущий ремонт

- 12.1 Общие указания. Сведения о проводимых ремонтах заносятся в таблицу 3 «Сведения о ремонте».
- 12.1.1 Текущий ремонт является корректирующим обслуживанием.
- 12.1.2 Корректирующее обслуживание должно производиться по результатам технических осмотров, внесенных в таблицу 2 «Учёт технического обслуживания» (см. раздел 10).
- 12.1.3 Корректирующее обслуживание должно включать меры по устранению замечаний, указанных в таблицах 1 и 2, а именно: замена крепежа, сварка металлоконструкций, замена изношенных или поврежденных структурных элементов (покрытий и окраски и т.п.).
- 12.2 Меры безопасности. Эксплуатация изделий во время выполнения текущих ремонтов запрещается.
- 12.3 Текущие ремонты должны выполняться силами Владельца.

Таблица 3 – Сведения о ремонте

Наименование составной части изделия или элемента	Основание для проведения ремонта	Дата		Время работ до ремонта, ч	Наименование организации, проводившей ремонт	Должность, инициалы, фамилия и подпись ответственного лица
		Поставлено в ремонт	Выход из ремонта			

13 Сведения об утилизации

- 13.1 Утилизации подлежат отдельные элементы изделия или изделие в целом:
 - по результатам технических осмотров;
 - по истечении срока службы (ресурса).
 - 13.2 Металлическая составляющая изделия подлежит сдаче в металлолом.
 - 13.3 Детали из древесины подлежат отправке на свалку твердых бытовых отходов.
- 14 Остаток отчета**
- Возможны расхождения между описанием, изображением и фактическим исполнением, так как изготовитель постоянно работает над усовершенствованием конструкции изделия.